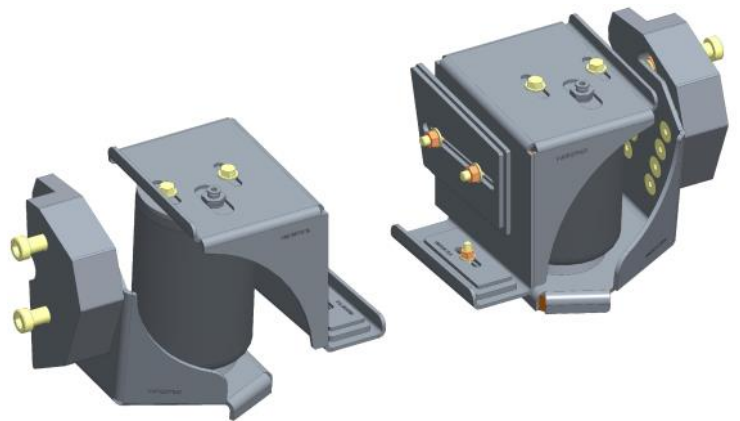


**NR-057604-B, NR-057604-CS,
NR-057604-C, NR-057674-CS
NR-057614-B, NR-057614-CS,
NR-057614-C, NR-057684-CS
AL-KO chassis 2007..**

**MAX COMFORT.
MAX CONTROL.
MAX SAFETY.**



NL Montage handleiding
GB Fitting instructions
D Einbau Anleitung
F Guide d'installation



**Suspension
Systems**

**NR-057604-B, NR-057604-C, NR-057604-CS, NR-057674-CS
NR-057614-B, NR-057614-C, NR-057614-CS, NR-057684-CS**

NL Inhoudsopgave

1. Voorwoord	3
2. Set - voertuig check	4
3. Technische gegevens	5
4. Montage luchtveer montagebeugels en balgen	6
5. Montage NR-057604-B, NR-057614-B, Air Master Basic	18
6. Schema, Air Master Basic	18
7. Montage Air Master Comfort: Met manometers en compressor	19
8. Schema Air Master Comfort, enkele as	24
9. Schema Air Master Comfort, dubbele as	25

GB Index

1. Introduction	3
2. Kit - vehicle check	4
3. Technical Specification	5
4. Fitting the air suspension brackets and bellows	6
5. Montage NR-057604-B, NR-057614-B, Air Master Basic	18
6. Diagram Air Master Basic	18
7. Mounting Air Master Comfort: With pressure gauges and compressor	19
8. Diagram Air Master Comfort, single axle	24
9. Diagram Air Master Comfort, twin axle	25

D Dokumentinhalt

1. Vorwort	3
2. Satz - Fahrzeugprüfung	4
3. Technische Spezifikationen	5
4. Montage Luftfederung Bügel und Balgen / Schaltplan Luftfederung	6
5. Montage NR-057604-B, NR-057614-B, Air Master Basic	18
6. Schaltplan Air Master Basic	18
7. Montage Air Master Comfort: Mit Manometer und Kompressor	19
8. Schaltplan Air Master Comfort, single axle	24
9. Schaltplan Air Master Comfort, twin axle	25

F Index

1. Introduction	3
2. Set - vérification du véhicule	4
3. Spécifications techniques	5
4. Installation d'une suspension pneumatique	6
5. Assemblée NR-057604-B, NR-057614-B, Air Master Basic	18
6. Schéma Air Master Basic	18
7. Montage Air Master Comfort: Avec manomètres et compresseur	19
8. Schéma Air Master Comfort, single axle	24
9. Schéma Air Master Comfort, twin axle	25

**NR-057604-B, NR-057604-C, NR-057604-CS, NR-057674-CS
NR-057614-B, NR-057614-C, NR-057614-CS, NR-057684-CS**

NL 1. Voorwoord

- Hartelijk dank voor de aankoop van de MAD hulpluchtveerset. Lees voorafgaand de montage deze inbouw instructies goed door.
- Het monteren van de hulpluchtveerset dient te gebeuren door een ter zake kundige monteur. Schade door ondeskundige montage of door wijzigingen aan het product vallen buiten de garantie van MAD.
- De hulpluchtveerset kan worden besteld met verschillende besturingssystemen. De montagebeugels en balgen voor deze verschillende besturingen zijn gelijk. Kijk voor de montage van het besturingssysteem in het daarvoor bestemde deel van deze montagehandleiding.
- Monteer originele delen van de auto volgens voorschriften in het werkplaatshandboek.
- Bescherm metalen delen met een corrosie-werende coating.
- Controleer de afstelling van de koplamphoogte, en indien nodig opnieuw afstellen.

GB 1. Introduction

- Thank you for purchasing the MAD air suspension kit. Read these installation instructions carefully before mounting.
- The installation of the auxiliary air spring kit must be done by a qualified technician. Damage due to improper assembly or modifications to the product is excluded from MAD warranty.
- The auxiliary air kit can be ordered with different operating systems. The mounting brackets and bellows for these different controls are the same. For installation of the operating system, refer to the appropriate part of this installation manual.
- Mount original parts of the vehicle according to the instructions in the workshop manual.
- Protect metal parts with an anti-corrosion coating.
- Check the headlight beams, readjust if necessary.

D 1. Vorwort

- Vielen Dank für den Kauf MAD Zusatzluftfederung. Lesen Sie die Installationsanweisungen vor der Installation.
- Montage des Zusatzluftfederung sollte von einem qualifizierter Mechaniker durchgeführt werden. Schäden durch unsachgemäße Montage oder Änderungen am Produkt sind von der MAD-Garantie ausgeschlossen.
- Die Zusatzluftfederung kann mit unterschiedlichen Betriebssystemen bestellt werden. Die Befestigungsbügel und Balgen an den verschiedenen Betriebssystemen sind die gleichen. Für die Installation des Betriebssystems, siehe den entsprechenden Teil dieser Installationsanleitung.
- Original-Fahrzeugteile gemäß den Anweisungen im Werkstatthandbuch montieren.
- Schützen Sie Metallteile mit einer Korrosionsschutzbeschichtung.
- Kontrollieren Sie die Scheinwerferhöhe, ggf. stellen Sie die Scheinwerferhöhe neu ein.

F 1. Introduction

- Merci d'avoir acheté le kit de suspension pneumatique MAD. Nous vous rappelons de lire attentivement ces instructions d'installation avant le montage.
- L'installation du kit de ressort à air auxiliaire doit être effectuée par un technicien qualifié. Les dommages causés par un montage incorrect ou des modifications du produit sont exclus de la garantie MAD.
- Le kit d'air auxiliaire peut être commandé avec différents systèmes de commande. Les supports de fixation et le soufflet pour ces différentes commandes sont identiques. Pour l'installation du système de commande, reportez-vous à la partie appropriée de ce manuel d'installation.
- Monter les pièces d'origine du véhicule selon les instructions du manuel d'atelier.
- Protégez les pièces métalliques avec un revêtement anti-corrosion.
- Vérifiez le réglage de la hauteur des phares et ajustez-le si nécessaire.

**NR-057604-B, NR-057604-C, NR-057604-CS, NR-057674-CS
NR-057614-B, NR-057614-C, NR-057614-CS, NR-057684-CS**

2. Kit - vehicle check

Check the right kit for the right vehicle

Year	Kit No	LHD / RHD	Axle connection to chassis	Description	Overview	TUV
2002 - 2006	NR-057534-B	LHD / RHD		AL-KO Kober AG M1 - AMC-1 e13*98/14P0049 e13*2001/116*0049		Y
	NR-057534-C	LHD / RHD				
	NR-057574-B	LHD / RHD				
	NR-057574-C	LHD / RHD				
2007 - present	NR-057544-B	LHD / RHD		AL-KO Kober AG 1 - AMC-F1 e13*2001/116*0389		Y
	NR-057544-C	LHD / RHD				
	NR-057544-CS	LHD				
	NR-057634-CS	RHD				
	NR-057564-B	LHD / RHD				
	NR-057564-C	LHD / RHD				
	NR-057564-CS	LHD				
	NR-057644-CS	RHD				
2007 - present	NR-057584-B	LHD / RHD		AL-KO Kober AG 1 - AMC-F1 e13*2001/116*0389		Y
	NR-057584-C	LHD / RHD				
	NR-057584-CS	LHD				
	NR-057654-CS	RHD				
	NR-057594-B	LHD / RHD				
	NR-057594-C	LHD / RHD				
	NR-057594-CS	LHD				
	NR-057664-CS	RHD				
2007 - present	NR-057604-B	LHD / RHD		AL-KO Kober AG 1 - AMC-F1 e13*2001/116*0389 Wide Axle		Y
	NR-057604-C	LHD / RHD				
	NR-057604-CS	LHD				
	NR-057674-CS	RHD				
	NR-057614-B	LHD / RHD				
	NR-057614-C	LHD / RHD				
	NR-057614-CS	LHD				
	NR-057684-CS	RHD				

B = without manometers and without compressor, C = two manometers, CS = two manometers in car specific dashboard panel (Jumper, Ducato, Boxer)

3. Technical specifications

NL Luchtdruk

- De minimale luchtdruk bedraagt **0,5** bar.
- De bedrijfsdruk ligt tussen de **1,0 - 3,0** bar.
- De maximale geoorloofde luchtdruk bedraagt **7,0** bar.
- De maximale luchtdruk is alleen voor de parkeerstand en tijdens het rangeren geoorloofd.

GB Air pressure

- The minimum necessary air pressure is **0,5** bar.
- The operating pressure is between **1,0 - 3,0** bar.
- The maximum permitted air pressure is **7,0** bar.
- The maximum air pressure is only allowed for parking and manoeuvring the vehicle.

D Luftdruck

- Der min. erforderliche Luftdruck beträgt **0,5** bar.
- Der Betriebsdruck liegt zwischen **1,0 - 3,0** bar.
- Der max. erlaubte Luftdruck beträgt **7,0** bar.
- Der max. Luftdruck ist nur für den Stand und Rangierfahrten zulässig.

F Pression d'air

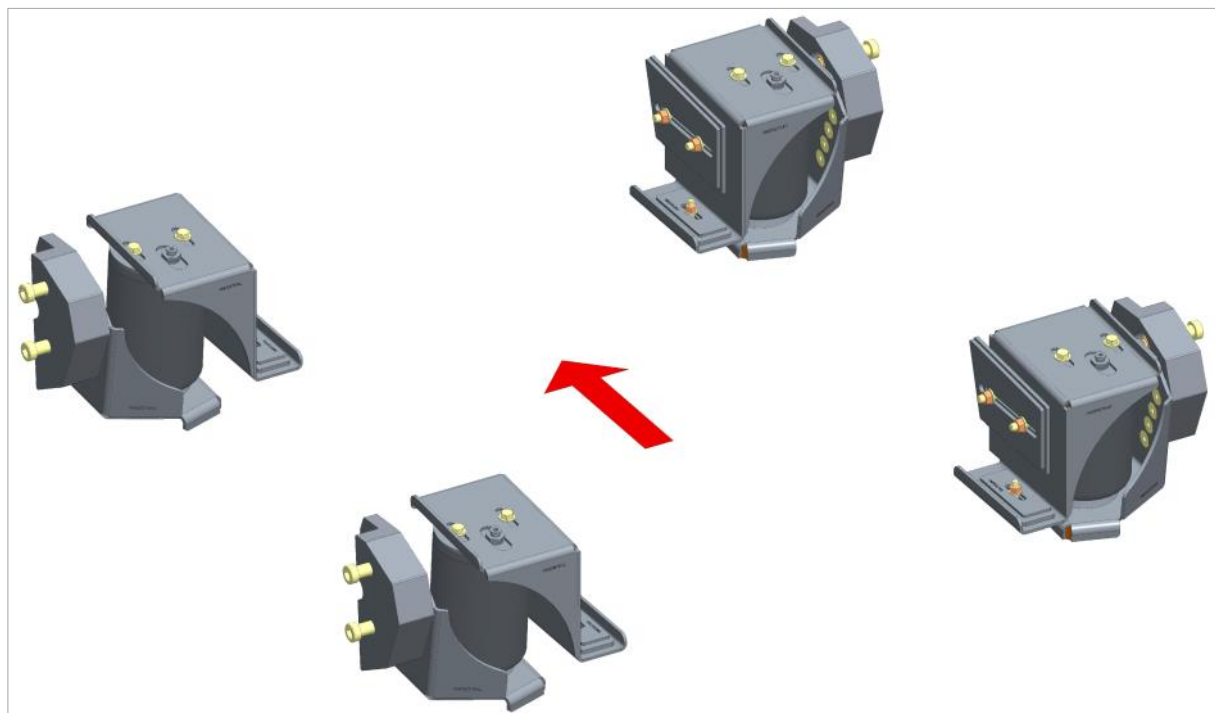
- La pression d'air minimale nécessaire est de **0,5** bar.
- La pression de service est entre **1,0 - 3,0** bars.
- La pression d'air maximale autorisée est de **7,0** bars.
- La pression d'air maximale n'est autorisée que pour stationner et manoeuvrer le véhicule.

**NR-057604-B, NR-057604-C, NR-057604-CS, NR-057674-CS
NR-057614-B, NR-057614-C, NR-057614-CS, NR-057684-CS**

4. Fitting the air suspension brackets and bellows



NR-057604-B, NR-057604-C, NR-057604-CS, NR-057674-CS

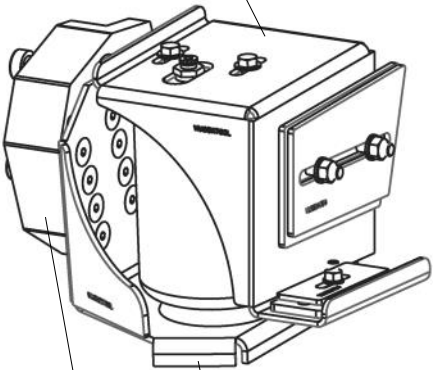


NR-057614-B, NR-057614-C, NR-057614-CS, NR-057684-CS

**NR-057604-B, NR-057604-C, NR-057604-CS, NR-057674-CS
NR-057614-B, NR-057614-C, NR-057614-CS, NR-057684-CS**

Left

VM0511760L



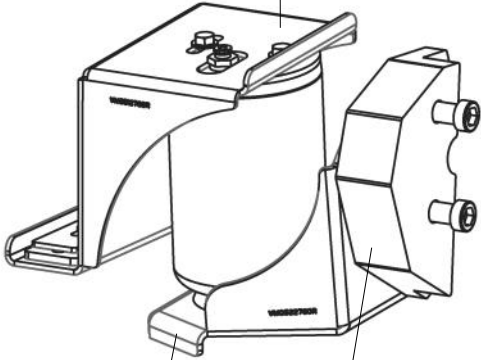
VM0521760L

VA0524754L



Right

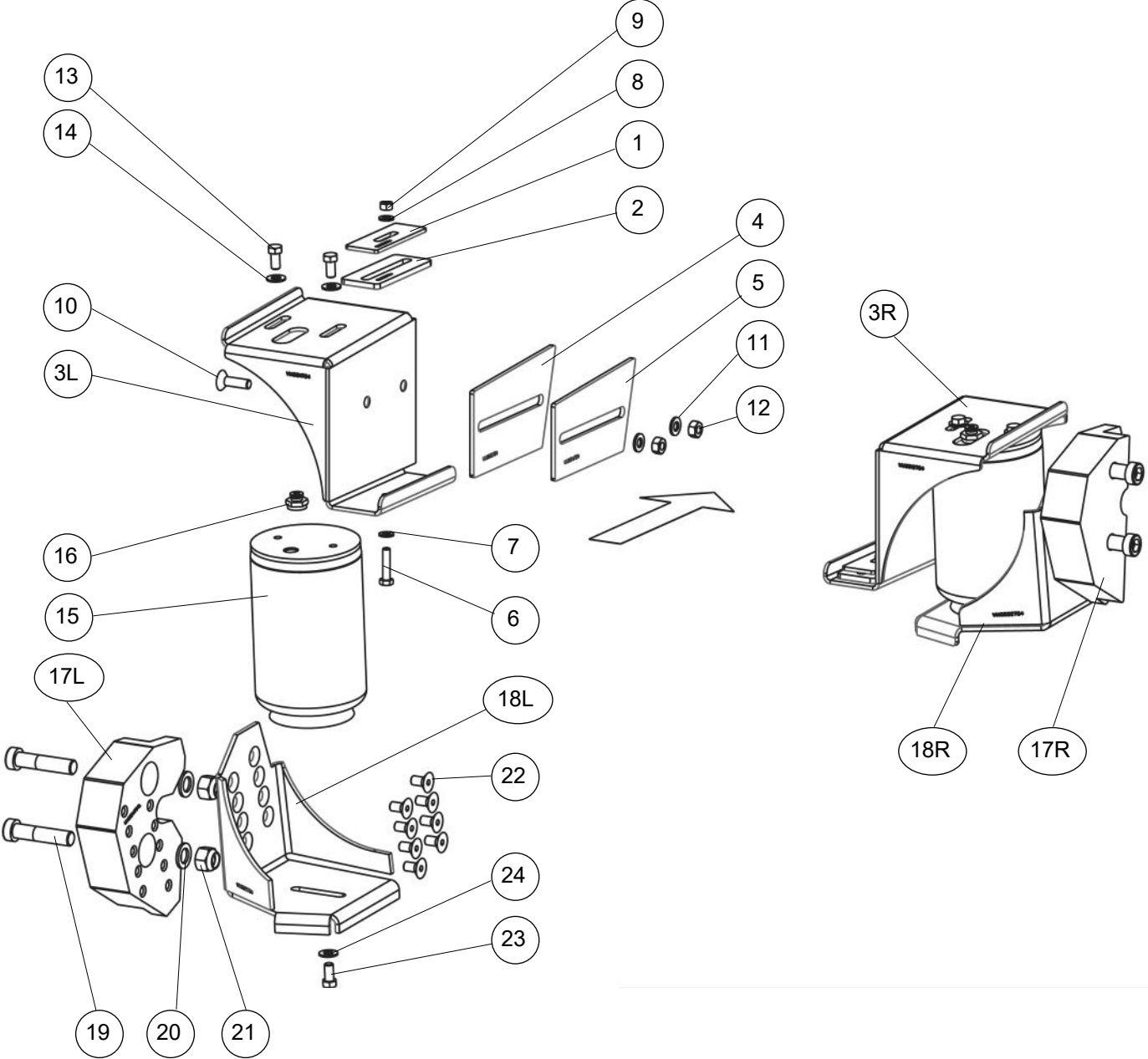
VM0512760R



VM0522760R

VA0525754R

**NR-057604-B, NR-057604-C, NR-057604-CS, NR-057674-CS
NR-057614-B, NR-057614-C, NR-057614-CS, NR-057684-CS**



NR-057604-B, NR-057604-C, NR-057604-CS, NR-057674-CS

Bill of material: Brackets and bellows

Single axle

Item	Part nr	Name	Quantity
1	VM0516754	Upper bracket plate 01	2
2	VM0515754	Upper bracket plate 02	2
3L	VM0511760	Upper left bracket	1
3R	VM0512760	Upper right bracket	1
4	VM0513754	Upper bracket plate 03	2
5	VM0514754	Upper bracket plate 04	2
6	M8x35 DIN933	Bolt M8x35 DIN933	2
7	VC03107	Lock washer M8	2
8	TC03012	Washer M8 DIN7349	2
9	M8 DIN985	Lock nut M8 DIN985	2
10	VC07009	Bolt M10x35 DIN7991	4
11	TC99008	Washer M10 DIN7349	4
12	M10 DIN985	Lock nut M10 DIN985	4
13	VC16103	Bolt 3/8x16x3/4	4
14	VC03108	M10 lock washer	4
15	VB58011	Air Bellow	2
16	VF01038	Air connector straight	2
17L	VA0524754	Left spacer	1
17R	VA0525754	Right spacer	1
18L	VM0521760	Bottom left bracket	1
18R	VM0522760	Bottom right bracket	1
19	VC90003	Bolt M16x70 p1.5	4
20	M16 DIN125A	Washer M16 DIN125A	4
21	VC12004	Lock nut M16 p1.5	4
22	VC07006	Bout M10x20 DIN7991	16
23	VC16103	Bolt 3/8x16x3/4	2
24	VC03108	M10 lock washer	2

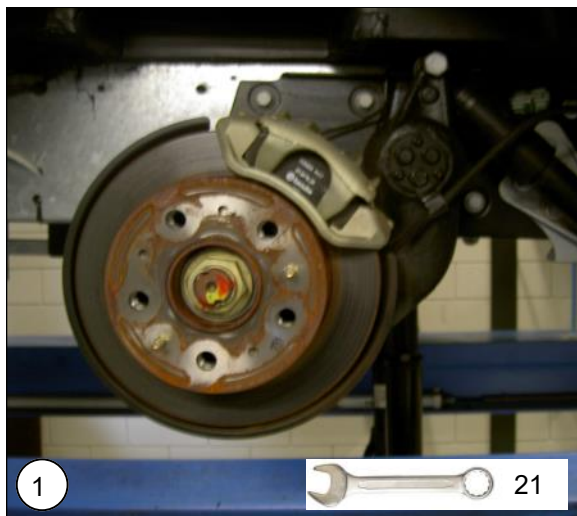
NR-057614-B, NR-057614-C, NR-057614-CS, NR-057684-CS

Bill of material: Brackets and bellows

Twin axle

Item	Part nr	Name	Quantity
1	VM0516754	Upper bracket plate 01	4
2	VM0515754	Upper bracket plate 02	4
3L	VM0511760	Upper left bracket	2
3R	VM0512760	Upper right bracket	2
4	VM0513754	Upper bracket plate 03	4
5	VM0514754	Upper bracket plate 04	4
6	M8x35 DIN933	Bolt M8x35 DIN933	4
7	VC03107	Lock washer M8	4
8	TC03012	Washer M8 DIN7349	4
9	M8 DIN985	Lock nut M8 DIN985	4
10	VC07009	Bolt M10x35 DIN7991	8
11	TC99008	Washer M10 DIN7349	8
12	M10 DIN985	Lock nut M10 DIN985	8
13	VC16103	Bolt 3/8x16x3/4	8
14	VC03108	M10 lock washer	8
15	VB58011	Air Bellow	4
16	VF01038	Air connector straight	4
17L	VA0524754	Left spacer	2
17R	VA0525754	Right spacer	2
18L	VM0521760	Bottom left bracket	2
18R	VM0522760	Bottom right bracket	2
19	VC90003	Bolt M16x70 p1.5	8
20	M16 DIN125A	Washer M16 DIN125A	8
21	VC12004	Lock nut M16 p1.5	8
22	VC07006	Bout M10x20 DIN7991	32
23	VC16103	Bolt 3/8x16x3/4	4
24	VC03108	M10 lock washer	4
-	VF01008	Air T-connector 6 mm	2

**NR-057604-B, NR-057604-C, NR-057604-CS, NR-057674-CS
NR-057614-B, NR-057614-C, NR-057614-CS, NR-057684-CS**

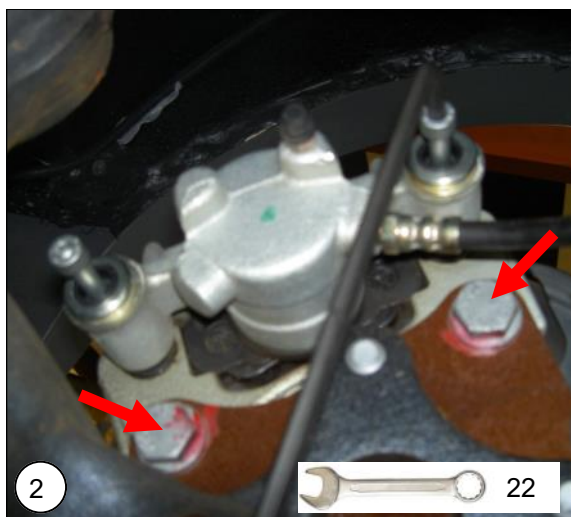


NL Hef het voertuig bij de achteras omhoog en verwijder de wielen.

GB Lift up the vehicle at the rear axle and remove the wheels.

D Heben Sie das Fahrzeug an der Hinterachse hoch und Entfernen Sie die Räder.

F Soulever le véhicule à l'essieu arrière et retirer les roues.

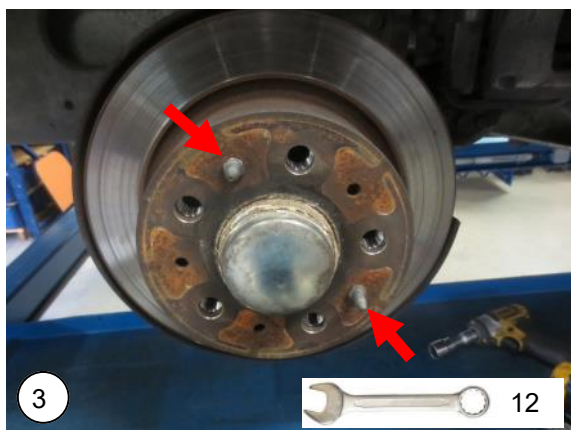


NL Demonteer de remklauw.

GB Remove the disc brake calipers.

D Entfernen Sie die Bremssättel.

F Retirez les étriers de frein.



NL Verwijder de remschijf.

GB Remove the brake disc.

D Entfernen Sie die Bremsscheibe.

F Retirez le disque de frein.

**NR-057604-B, NR-057604-C, NR-057604-CS, NR-057674-CS
NR-057614-B, NR-057614-C, NR-057614-CS, NR-057684-CS**



IN 14

NL Verwijder de **bovenste** inbusbout. Monteer de langere inbusbout M16x70x1.5. Gebruik borgvloeistof. Aanhaalmoment 200 Nm.

GB Remove the **upper** hex head bolt. Fit the new longer hex head bolt M16x70x1.5. Use locking fluid. Torque the bolt 200 Nm.

D Entferne Sie die **oberen** Schrauben. Montieren Sie die Längere Schrauben M16x70x1.5. Nutze Sicherungsmittel. Anziehen mit 200 Nm.

F Retirer le boulon **supérieur**. Monter le nouveau boulon plus long M16x70x1.5. Utilisez un peu de liquide de verrouillage. Serrer le boulon 200 Nm.



IN 14

NL Verwijder de **onderste** inbusbout. Monteer de langere inbusbout M16x70x1.5. Gebruik borgvloeistof. Aanhaalmoment 200 Nm.

GB Remove the **lower** hex head bolt. Fit the new longer hex head bolt M16x70x1.5. Use locking fluid. Torque the bolt 200 Nm.

D Entferne Sie die **unteren** Schrauben. Montieren Sie die Längere Schrauben M16x70x1.5. Nutze Sicherungsmittel. Anziehen mit 200 Nm.

F Retirer le boulon **inférieur**. Monter le nouveau boulon plus long M16x70x1.5. Utilisez liquide de verrouillage. Serrer le boulon 200 Nm.



NL Monteer het vulblok op de langere bouten.

GB Mount the spacer block on the longer bolts.

D Montieren Sie den Verteilerblock auf die längere Bolzen.

F Montez le bloc d'espacement dans les plus long boulons.

**NR-057604-B, NR-057604-C, NR-057604-CS, NR-057674-CS
NR-057614-B, NR-057614-C, NR-057614-CS, NR-057684-CS**

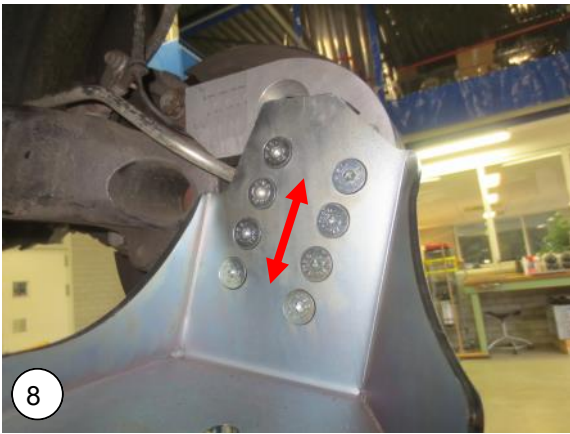


NL Monteer de M16 sluitringen en borgmoeren.

GB Fit the M16 washers and lock nuts.

D Montieren Sie die M16 Scheiben und selbstsichernde Muttern.

F Montez les rondelles M16 et les écrous de blocage.



NL Monteer de onderplaat met de verzonken bouten M10x20. Zorg ervoor dat de minimale balghoogte 21 cm is in rijstand.

GB Fit the bottom plate with countersunk screws M10x20. Ensure that the minimum height of the bellow is 21 cm in driving position.

D Montieren Sie der Bodenplatte mit versenkten Schrauben M10x20. Stellen Sie sicher dass die minimalen Höhe der Luftbalge 21 cm in fahrzustand ist.

F Installez la plaque de montage avec boulons à tête fraisée M10x20. Assurez-vous que la hauteur mini de peinture de la chambre à air 21 cm en état de marche!



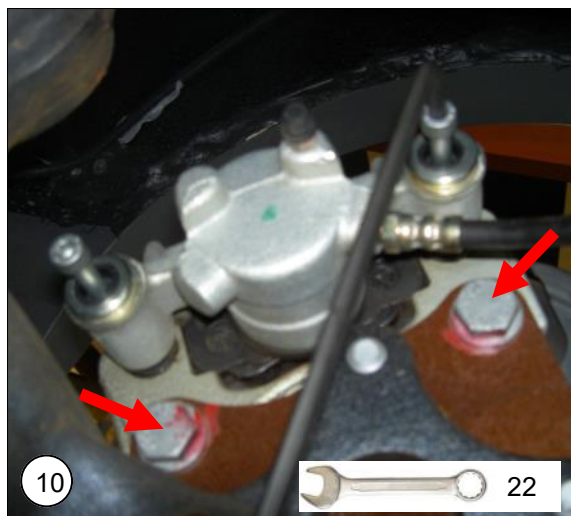
NL Monteer de remschijf.

GB Fit the brake disc.

D Montieren Sie die Bremsscheibe.

F Installez le disque de frein.

**NR-057604-B, NR-057604-C, NR-057604-CS, NR-057674-CS
NR-057614-B, NR-057614-C, NR-057614-CS, NR-057684-CS**



NL Monteer de remklauw volgens voorschrift in het werkplaatshandboek.

GB Install the caliper as indicated in the workshop manual.

D Montieren Sie der Bremssättel laut Angabe in der Werkstatt Handbuch.

F Installez l'étrier comme spécifié dans le manuel d'atelier.

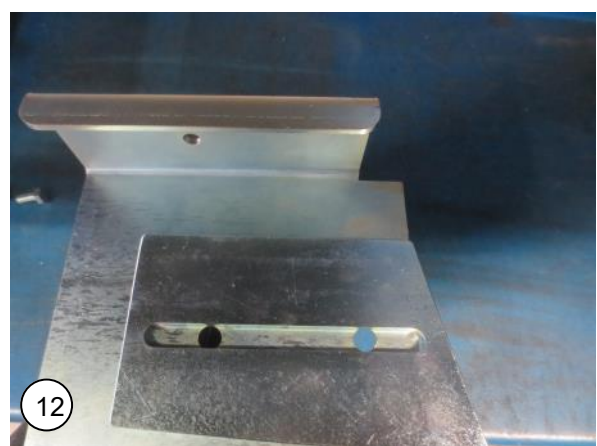


NL Positioneer plaat 2 tussen het chassis en de bovenste beugel, als afgebeeld.

GB Position plate 2 between the chassis and the upper bracket, as shown.

D Platzieren Sie Platte 2 zwischen dem Chassis und der die Oberen Bügel, wie abgebildet.

F Placer la plaque 2 entre le châssis et le support supérieur, comme indiqué.



NL Positioneer plaat 4 tussen het chassis en de bovenste beugel, als afgebeeld.

GB Position plate 4 between the chassis and the upper bracket, as shown.

D Platzieren Sie Platte 4 zwischen dem Chassis und der die Oberen Bügel, wie abgebildet.

F Placer la plaque 4 entre le châssis et le support supérieur, comme indiqué.

**NR-057604-B, NR-057604-C, NR-057604-CS, NR-057674-CS
NR-057614-B, NR-057614-C, NR-057614-CS, NR-057684-CS**



NL Plaats de bovenste beugel met platen **2** en **4**.
Schuif naar voren tegen de plaat van de asdrager.
Zet tijdelijk vast met een lijmtang.

GB Place the top bracket with plates **2** and **4**. Slide forward to the plate of the axle carrier. Fix temporarily with a clamp.

D Setzen Sie die obere Bügel mit den Platten **2** und **4** ein. Schieben Sie sich nach vorn zur Platte des Achsträgers. Befestigung vorübergehend mit einer Klemme.

F Placez le support supérieur avec les plaques **2** et **4**. Faites glisser vers l'avant la plaque du support d'essieu. Fixer temporairement avec une pince.



NL Boor nu twee gaten van 10 mm en een van 8 mm in het chassis, om de bovenste beugel vast te zetten.

GB Drill two holes of 10 mm and one of 8 mm in the chassis, to fix the upper bracket.

D Bohren Sie zwei Löcher von 10 mm und einer 8 mm in das Chassis, um die obere Bügel zu befestigen.

F Percez deux trous de 10 mm et une de 8 mm dans le châssis, pour fixer le support supérieure.



NL Plaats nu de platen **5** en **8** en zet de bovenste beugel vast met de bouten, ringen en moeren.

GB Place the plates **5** and **8** and fix the upper bracket with the bolts, washers and nuts.

D Jetzt positionieren Sie die Platten **5** und **8** und fixieren Sie die Oberen Bügel mit den Schrauben, Unterlegscheiben und Muttern.

F Placer les plaques **5** et **8** et fixer le support supérieur avec les boulons, les rondelles et les écrous.



15

**NR-057604-B, NR-057604-C, NR-057604-CS, NR-057674-CS
NR-057614-B, NR-057614-C, NR-057614-CS, NR-057684-CS**

NL Opgelet! De boven- en onderplaat dient zo te zijn gemonteerd dat bij het inveren van de as de bovenplaat vrij over de onderplaat kan bewegen. Is dit niet het geval dan dient de afstelling opnieuw te gebeuren! Garanties bij een verkeerd gemonteerde luchtvering worden dan ook niet verleend!

GB Warning! The top and bottom plate must be mounted so that the sinking of the shaft above the plate freely over the bottom plate can move. Is this not the case then set the adjustment again! Guarantees by a wrong mounted air sets are therefore not given!

D Wichtig! Die Montage von die obere und untere Halterung Müssen so geschehen das die obere Halterung bei das einfedern von die Achse frei über die untere Halterung bewegen kann. Ist dass nicht dem fall, dann Müsste die Abstellung auf neu gemacht werden! Garantie bei ein falsch Montierte Luftfeder System werden sofort abgelehnt!

F Attention! La plaque supérieure et inférieure doit être monté de telle sorte que le naufrage de l'arbre au-dessus de la plaque librement sur la plaque de fond peuvent se déplacer. N'est-ce pas le cas, alors l'ajustement à se reproduire! Garanties dans le mal montée de l'air kit ne sera donc pas exaucé!



NL Monteer de balg tussen de platen, zorg ervoor dat de luchtkoppeling naar boven gericht is.

GB Assemble the bellows between the plates, make sure that the air link is pointing up.

D Montieren Sie den Faltenbalg zwischen den Platten, stellen Sie sicher, dass die Luftanschluss nach oben zeigt.

F Assemblez les soufflets entre les plaques, assurez vous que le lien de l'air est dirigée vers le haut.



NL Sluit de luchtslangen aan.

GB Connect the air lines.

D Schließen Sie die Luftschlauch an.

F Raccorder les tuyaux d'air .

**NR-057604-B, NR-057604-C, NR-057604-CS, NR-057674-CS
NR-057614-B, NR-057614-C, NR-057614-CS, NR-057684-CS**



NL Zet de balgen op druk en controleer of de balg goed gepositioneerd is, ook met de veerbeweging van de as.

GB Put pressure on the bellows and check if the bellows are positioned correctly, even with the suspension movement of the axle.

D Druck auf den Blasebalg und prüfen, ob der Balg richtig positioniert sind, auch mit der Aussetzung Bewegung der Achse.

F Mettre la pression sur le soufflet et vérifiez si le soufflet est positionnée correctement, même avec le mouvement de la suspension de l'arbre.



NL Draai nu de bouten vast met de aangegeven aandraaimomenten of volgens het werkplaatshandboek.

GB Now tighten the bolts with the specified tightening torques or according to workshop manual.

D Ziehen Sie nun die Bolzen fest mit dem angegebenen Anzugsdrehmomente oder nach Werkstatt-Handbuch.

F Serrer les vis avec les couples de serrage prescrit ou selon un manuel d'atelier.



NL Monteer de wielen. Plaats de auto op de wielen.

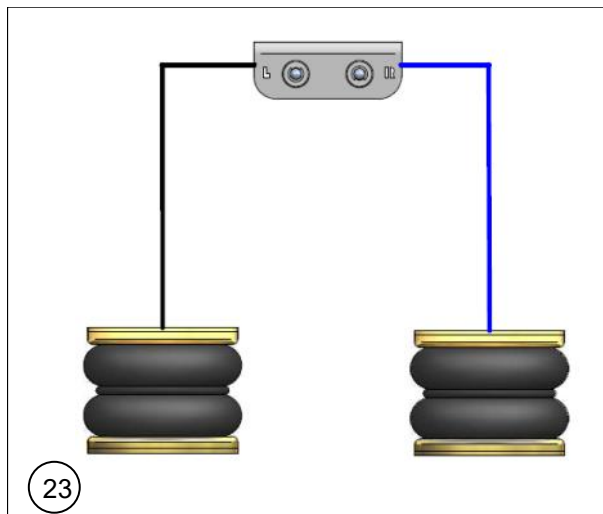
GB Mount the wheels. Place the vehicle on the wheels.

D Montieren Sie die Räder. Stellen Sie das Fahrzeug auf die Räder.

F Monter les roues. Placez la voiture sur les roues.

5/6. Air Master Basic

Single axle



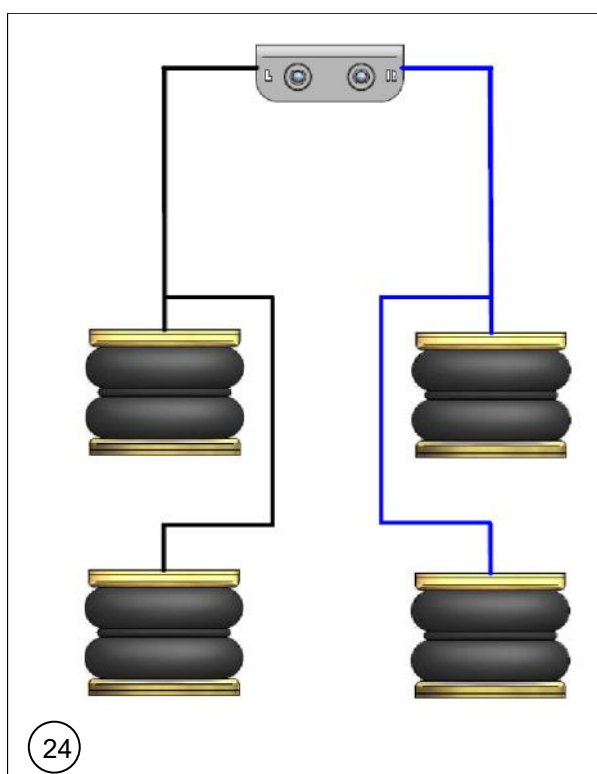
NL Sluit de luchtbalgen aan volgens schema.

GB Connect the airbags according the figure.

D Montieren Sie die Luftleitungen wie diese Figur.

F Connectez le soufflet au calendrier prévu.

Twin axle



NL Sluit de luchtbalgen aan volgens schema.

GB Connect the airbags according the figure.

D Montieren Sie die Luftleitungen wie diese Figur.

F Connectez le soufflet au calendrier prévu.

7. Air Master Comfort



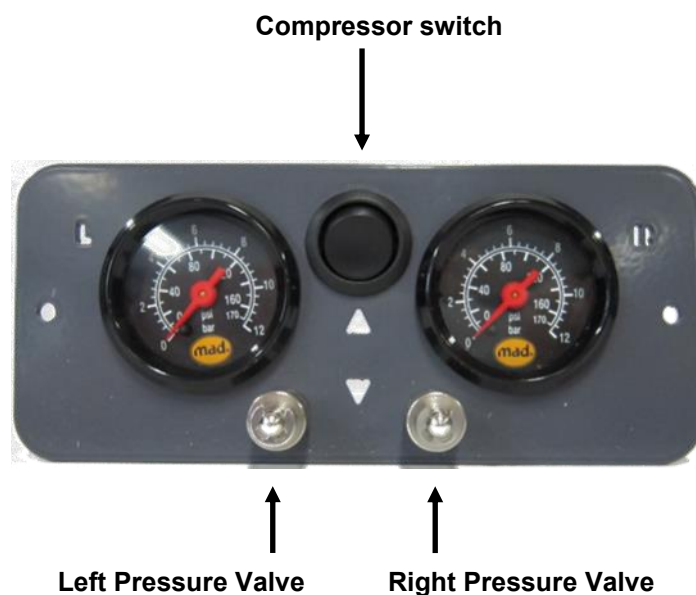
NL Het bedieningspaneel kan op verschillende plekken worden gemonteerd. Als het paneel in de cabine van het voertuig gemonteerd wordt dan dient deze, in verband met richtlijn ECE-R 21, tussen of achter de laatste zitrij te worden geplaatst. Ook is het mogelijk om het bedieningspaneel in de laadruimte van het voertuig te plaatsen.

GB The operation panel can be fitted at several locations. If the panel has to be fitted into the cabin of the vehicle then it has to be fitted, according to ECE-R 21 between or behind the seats of the last seating row. The operation panel can also be fitted in the loading space of the vehicle.

D Das Bedienungspaneel kann auf verschiedene Stellen montiert werden. Wenn das Paneel in die Kabine des Fahrzeugs montiert wird dann soll es, nach Richtlinien ECE-R 21, zwischen die Sitzen von dem letzten Sitzreihen montiert werden. Das Paneel darf auch im Laderaum des Fahrzeugs montiert werden.

F Le tableau de bord peut être monté en plusieurs endroits où le tableau de bord est monté dans la cabine du véhicule, l'homme doit prendre la politique intérieure pour l'intérieur des véhicules à moteur à l'examen. Directive ECE-R 21. Le tableau de bord peut également être installé dans l'espace de chargement du véhicule.

NR-057604-C, NR-057614-C



NL Door middel van de 'Compressor Switch' kunnen de balgen worden opgeblazen. De manometers zullen de luchtdruk van beide balgen weergeven. Als er een balg teveel druk heeft kan deze afzonderlijk aangepast worden door het ventiel 'Pressure Valve' in te drukken.

GB The bellows can be inflated by using the Compressor Switch. The pressure gauges will display the pressures of both bellows separately. If a bellows has too much pressure it can be individually adjusted by the valve pressing the Pressure Valve.

D Der Luftbalgen können durch den Kompressor Schalter (Compressor Switch) aufgeblasen werden. Die Manometer wird der Druck der beiden Bälge einzeln anzeigen. Wenn ein Luftbalge zu viel Druck hat kann er durch das Ventil (Pressure Valve) ein zu drücken individuell eingestellt werden.

F Le soufflet être gonflés par l'interrupteur du compresseur (Compressor Switch). Le gabarit sera distinct de la pression des deux soufflets. Quand un soufflet a trop de pression, il peut pousser à travers la valve (Pressure Valve) pour être fixé individuellement.

Standard system, with vehicle-specific operation panel

NL Het bedieningspaneel is voertuig specifiek en dient op de daarvoor bestemde plaats gemonteerd te worden (*zie figuur 1*).
Demonteer het opbergvakje.
Verwijder de achterzijde van het opbergvakje zoals in figuur 2 (*snijden of zagen*).
Plaats het bedieningspaneel in het bakje en schroef deze vast met drie Parker schroeven (*zie figuur 3 & 4*).
Sluit de luchtleidingen en bedrading aan volgens schema.
Monteer het opbergvakje, let op dat de luchtleidingen en bedrading netjes vrij ligt van scherpe delen (*zie figuur 5*).

GB The operation panel is vehicle-specific and must be mounted at the indicated place (*see Figure 1*).
Remove the storage tray. Remove the rear side of the storage tray as shown in Figure 2 (*cutting or sawing*).
Place the operation panel onto the storage tray and fasten the panel with three self-tapping screws (*see Figure 3 & 4*).
Connect the air lines and wiring harness according to the diagram.
Refit the assembled storage tray, make sure that the connected air lines and related wiring are free from sharp edges (*see Figure 5*).

D Das Control Panel ist fahrzeugspezifisch und sollte an der angegebenen Stelle montiert werden (siehe Abbildung 1).
Entfernen Sie das Aufbewahrungsfach. Entfernen Sie die Rückseite des Aufbewahrungsfachs, wie in Abbildung 2 gezeigt (*schneiden oder Sagen*).
Setzen Sie das Control Panel in dem Aufbewahrungsfach und schrauben Sie ihn fest mit drei selbstschneidenden Schrauben (siehe Abbildung 3 und 4).
Schließen Sie die Luftleitungen und Verkabelung gemäß Diagramm.
Montieren Sie das kompletten Aufbewahrungsfach. Bitte beachten Sie, dass die Luftleitungen und zugehörige Verkabelung frei sind von scharfen Kanten (*siehe Abbildung 5*).

F Le panneau de contrôle est spécifique au véhicule et doit être monté dans le lieu spécifié (voir Figure 1).
Démonter le compartiment de stockage. Enlever le côté arrière du compartiment de stockage comme illustré sur la figure 2.
Placez le panneau de contrôle dans le compartiment et vissez-le avec trois vis auto perceuses (*voir Figure 3 & 4*).
Connectez les conduits d'air et le câblage selon le schéma.
Montez le compartiment de stockage, noter que les conduits d'air et le câblage associé sont exempts d'arêtes vives (*voir Figure 5*).

NR-057604-CS, NR-057674-CS
NR-057614-CS, NR-057684-CS



Fig. 1.

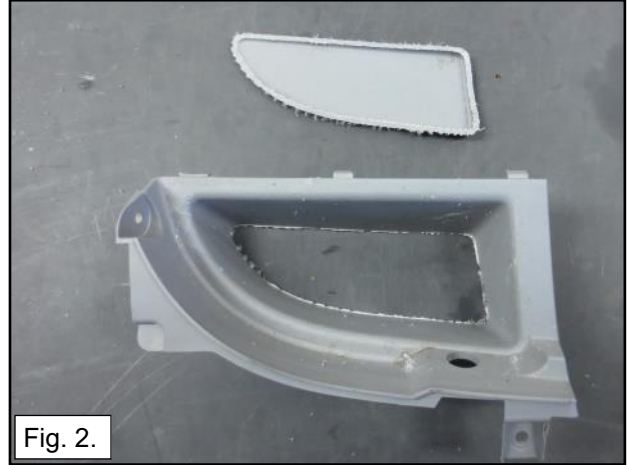


Fig. 2.



Fig. 3.



Fig. 4.

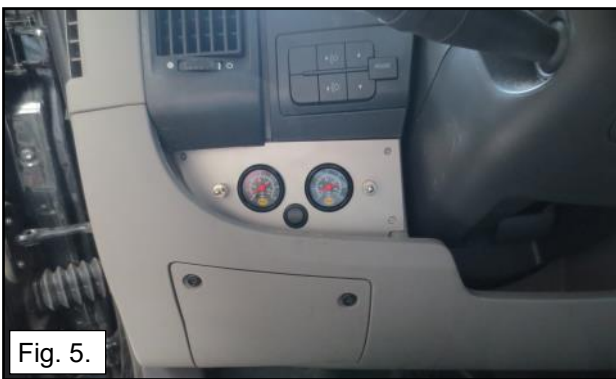
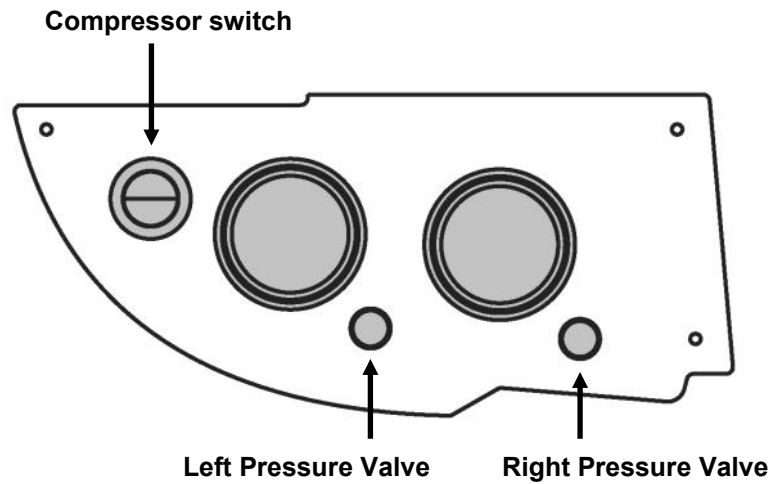


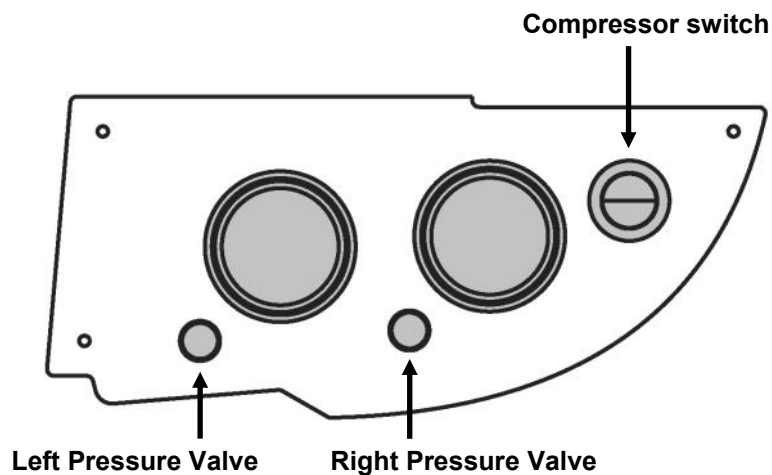
Fig. 5.

**NR-057604-CS, NR-057674-CS
NR-057614-CS, NR-057684-CS**

LHD
NR-057604-CS
NR-057614-CS



RHD
NR-057674-CS
NR-057684-CS



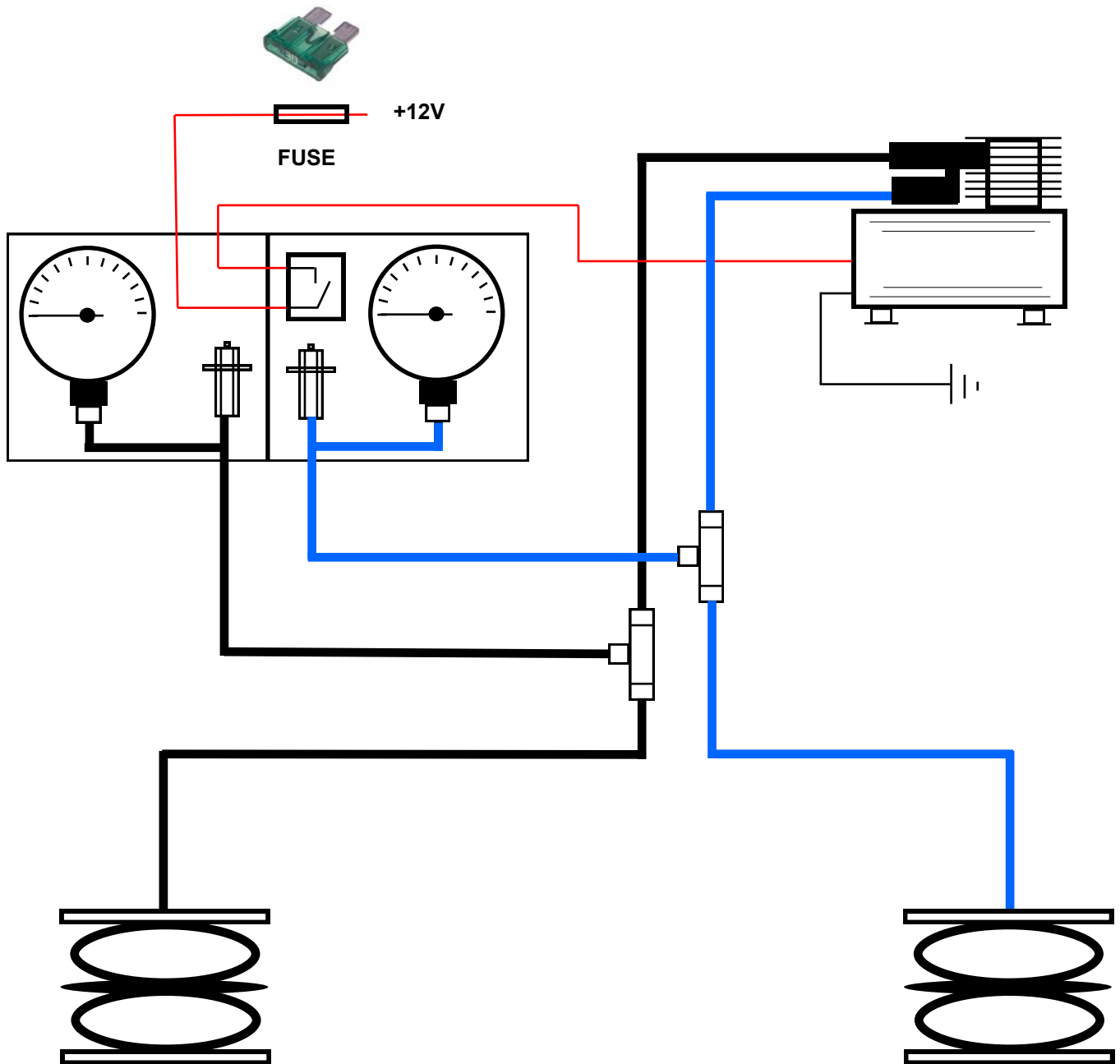
NL Door middel van de 'Compressor Switch' kunnen de balgen worden opgeblazen. De manometers zullen de luchtdruk van beide balgen weergeven. Als er een balg teveel druk heeft kan deze afzonderlijk aangepast worden door het ventiel 'Pressure Valve' in te drukken.

GB The bellows can be inflated by using the Compressor Switch. The pressure gauges will display the pressures of both bellows separately. If a bellows has too much pressure it can be individually adjusted by the valve pressing the Pressure Valve.

D Der Luftbalgen können durch den Kompressor Schalter (Compressor Switch) aufgeblasen werden. Die Manometer wird der Druck der beiden Bälge einzeln anzeigen. Wenn ein Luftbalge zu viel Druck hat kann er durch das Ventil (Pressure Valve) ein zu drücken individuell eingestellt werden.

F Le soufflet être gonflés par l'interrupteur du compresseur (Compressor Switch). Le gabarit sera distinct de la pression des deux soufflets. Quand un soufflet a trop de pression, il peut pousser à travers la valve (Pressure Valve) pour être fixé individuellement.

8. Diagram Air Master Comfort, single axle



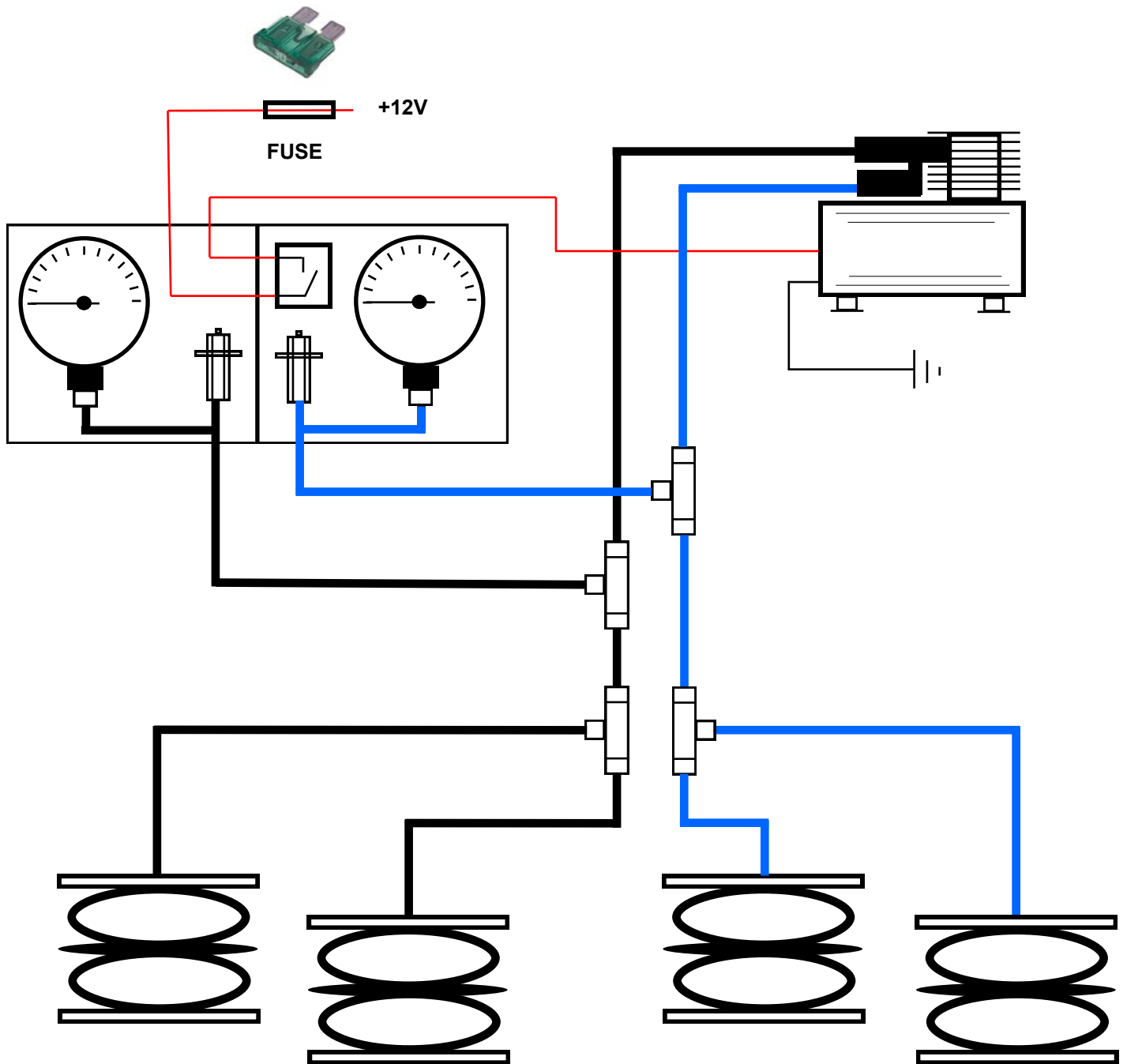
NL Sluit de luchtballen en elektra aan volgens schema.
Monteer het luchtfilter op een afgeschermd droge plaats.

GB Connect the airbags according the figure.
Install the air filter in a sheltered dry place.

D Montieren Sie die Luftleitungen wie diese Figur.
Montieren Sie der Luftfilter auf ein abgeschirmtes trockene Position.

F Connectez le soufflet au calendrier prévu.
Assembler le filtre à air à un protégé endroit sec.

9. Diagram Air Master Comfort, twin axle



NL Sluit de luchtballen en elektra aan volgens schema.
Monteer het luchtfilter op een afgeschermd droge plaats.

GB Connect the airbags according the figure.
Install the air filter in a sheltered dry place.

D Montieren Sie die Luftleitungen wie diese Figur.
Montieren Sie der Luftfilter auf ein abgeschirmtes trockene Position.

F Connectez le soufflet au calendrier prévu.
Assembler le filtre à air à un protégé endroit sec.



Warranty card Garantiebewijs

GB Warranty card

Please keep this warranty card with your original invoice. In the event of a claim you must return both parts. This M.A.D. car suspension set has been developed specifically for this vehicle according to ISO-9001, RDW and/or TÜV standards. The sets consist of high quality materials.

The first buyer has during the use the right to following factory warrantee*

- Lifetime warrantee on springs and fitting parts.
- Two year warrantee on shock absorbers (max. 100.000 km.).
- One year warrantee on airbags, hoses and accessories.
- One year warrantee on labour costs

Warranty conditions

This warranty applies to M.A.D. components, which fail due to faulty material or manufacturing process. Validity is limited to countries in which M.A.D. is officially represented and only if fitted by a professional dealer of workshop according to enclosed mounting instructions.

The warrantee is only valid when the vehicle is operated under normal conditions according the specifications laid down by the vehicle manufacturer. Overloading is not permitted. The parts claimed under warrantee are to be send free of charge to the M.A.D. importer, if deemed necessary by M.A.D.. When the claim is acknowledged, the part(s) will be replaced free of any charge, The claimed parts become property of M.A.D.. Within 1 year after purchase and installation of the set garages wages are compensated in case of replacement, conform to the time indicated by M.A.D. and by the national average garage hour wage. Claims for compensation can exclusively be done through a garage or car dealership with submittal of this warrantee (completely filled out with stamp) en original purchase invoice. M.A.D. and it's distributor are exempt from all other claims and expenses, as not indicated by law.

* All warrantee claims are valid undiminished all other rights and claims that the law awards to the buyer. Directive 1999/44/EG (book 7, Civil code).

For claims please contact your local MAD dealer.

NL Garantiebewijs

Dit garantiebewijs en de originele nota zorgvuldig bewaren. U dient ze te overleggen bij het claimen van garantie. Deze M.A.D. verenset is met de grootste zorg speciaal voor dit voertuig ontwikkeld volgens ISO-9001, RDW en/of TÜV normen. De set bestaat uit hoogwaardige materialen. De eerste koper heeft gedurende het gebruik de volgende fabrieksgarantie*

- Levenslang op veren en montagedelen.
- Twee jaar op schokdempers (maximaal 100.000 km.)
- Eén jaar op luchtbalgen, leidingen en accessoires.
- Eén jaar op arbeidslon.

Garantievoorwaarden

Garantie wordt verleend op de geleverde set of onderdelen in geval van materiaal- of fabricagefouten. Uitsluitend geldig in landen waar M.A.D. officieel vertegenwoordigd is en na vakkundige montage door een dealer- of garagebedrijf, volgens bijgevoegde montagehandleiding.

De garantie geldt bij normaal gebruik van de auto volgens de door de autofabrikant afgegeven typegoedkeuring. Derhalve is overbelading uitgesloten voor garantieaanspraken. De voor garantie geclaimde onderdelen moeten, indien gewenst door M.A.D., franco aan de M.A.D.-importeur worden verzonden. Bij toekenning van de claim worden deze delen gratis en zonder verzendkosten vervangen door M.A.D.. De geclaimde delen worden eigendom van M.A.D. Binnen 1 jaar na aankoop en montage van de set worden de- en montagekosten vergoed, conform de door M.A.D. aangegeven tijden tegen de landelijk gemiddelde garage-uurtarief.

Aanspraak op vergoeding uitsluitend via dealer of garagebedrijf met indiening van dit garantiebewijs (volledig ingevuld met stempel) en de complete originele nota. M.A.D. en haar distributeur zijn volledig gevrijwaard



Garantiekarte Certificat de garantie

van overige aanspraken en gevolgkosten, voor zover niet wettelijk voorgeschreven.

* De garantieaanspraken gelden onverminderd alle andere rechten en vorderingen die de wet de koper toekent. Richtlijn 1999/44/EG (Boek 7, Burgerlijk Wetboek).

Bij claims s.v.p. contact opnemen met uw lokale MAD dealer.

D Garantiekarte

Bitte bewahren Sie diese Garantiekarte zusammen mit der Originalrechnung auf. Reklamationen können nur gegen Vorlage vor Garantiekarte und Originalrechnung anerkannt werden. Dieser M.A.D. Federnsatz wurde speziell für Ihr Fahrzeug nach dem Qualitätsstandard ISO-9001 entwickelt. Dieser Satz entspricht den Regeln und Anforderungen des Holländischen RDW und/oder des Deutschen TÜV. Der Satz enthält hochwertige Einzelteile. Dem ersten Käufer wird folgende Garantie* während der Benutzung dieses Sets eingeräumt.

- Lebenslange Garantie auf Stahlfedern und Montageteile
- Zwei Jahre Garantie auf Dämpfer (oder 100.000 km)]
- Ein Jahr Garantie auf Zubehör, Luftbälge und Leitungen
- Ein Jahr Garantie auf Lohnkosten

Garantiebedingungen

Die Gültigkeit beschränkt sich auf Länder in denen M.A.D. offiziell vertreten ist. Der Einbau muss durch eine Fachwerkstatt laut beigefügten Montageanleitungen durchgeführt werden. Die Garantie gilt nur, wenn das Fahrzeug unter regulären Bedingungen nach den Spezifikationen des Fahrzeugherstellers eingesetzt wird. Überladen ist nicht erlaubt. Die reklamierten Teile werden Eigentum von M.A.D. Gemäß den gesetzlichen Gewährleistungsbedingungen werden die Einbaukosten eines Satzes und/oder Einzelteile erstattet. Die Lohnkosten werden unter Zugrundelegung der von M.A.D. festgelegten Arbeitszeit und einem durchschnittlichen Werkstatt-Stundensatz festgelegt. Ersatz oder Reparatur können nur durch den Händler oder die Werkstatt zusammen mit diesem Garantieschein und der Originalrechnung vorgenommen werden. M.A.D. oder der Händler haften nicht für irgendwelche anderen Reklamationen oder Kosten. Schäden durch Nutzungsausfall (Nutzungsausfall des Fahrzeugs), Zeitverlust, Unannehmlichkeiten, Geschäftsausfall oder Folgeschäden sind nicht gedeckt, soweit keine andere gesetzliche Regelung vorliegt.

* Für alle Gewährleistungsansprüche gelten im Übrigen die gesetzlichen Regelungen des BGB (Bürgerliches Gesetzbuch) in ihrer jeweils gültigen Fassung.

Bei Reklamationen wenden Sie sich bitte an Ihren MAD Händler.

F Certificat de garantie

Veillez conserver ce certificat de garantie ainsi que la facture originale avec soin. Vous devrez présenter ces documents si vous voulez faire appliquer votre garantie. Cet ensemble de ressorts MAD a été conçu avec le plus grand soin pour répondre spécialement aux besoins de ce véhicule, selon les normes ISO-9001, RDW et/ou TÜV. L'ensemble est composé de matériaux de haute qualité. Le premier acquéreur obtient pendant toute la durée d'utilisation, de la part du fabricant, la garantie suivante *

- Garantie à vie sur les ressorts et les pièces nécessaires au montage.
- Deux ans de garantie sur les amortisseurs (100.000 km au maximum.)
- Une année de garantie sur les soufflets à air, les conduites et les accessoires.
- Une année de garantie sur les frais de main.

Conditions de garantie

La garantie porte sur l'ensemble fourni ou sur les pièces fournies en cas de matériel défectueux ou d'erreurs de fabrication. Cette garantie est uniquement valable dans les pays où MAD est représenté officiellement et si le montage a été effectué par un service compétent tel qu'un concessionnaire ou un garage et selon le manuel de montage ci-joint. La garantie est applicable en cas d'usage normal de la voiture selon le type d'ap-



Tarjeta de Garantía Certificato di garanzia

probation délivré par le constructeur automobile. Ainsi, un usage abusif exclut les responsabilités de la garantie. Les pièces faisant l'objet d'une reprise par la garantie doivent, au cas où MAD en fait la demande, être envoyées franco à l'importateur MAD. En cas d'acceptation de la réclamation, ces pièces sont changées gratuitement et envoyées sans frais par MAD. Les pièces faisant l'objet d'une réclamation tombent alors sous la propriété de MAD. Dans l'année qui suit l'achat et le montage de l'ensemble, les frais de démontage et de montage seront remboursés conformément au nombre d'heures indiquées par MAD au prix moyen horaire appliqué par le garage du pays concerné. Le droit au remboursement n'est imputable que si le client s'adresse à un concessionnaire ou un garage et sur présentation du certificat de garantie (dûment rempli et portant un cachet) ainsi que des factures originales complètes. MAD et son distributeur sont entièrement dispensés de toutes autres responsabilités et des frais qui s'ensuivent, dans la limite où ceux-ci ne sont pas prescrits légalement.

* Les responsabilités couvertes par la garantie laissent intacts tous les autres droits et créances accordés par la loi à tout acquéreur. Directive 1999/44/EG (Livre 7, du Code Civil).

En cas de réclamations consultez votre concessionnaire M.A.D. s'il vous plait.

E Tarjeta de Garantía

Por favor guarde esta tarjeta de garantía con su factura original. En caso de reclamación debe devolver ambas partes. Este kit de suspensión M.A.D. se ha desarrollado específicamente para este vehículo según las normas ISO-9001. El propio juego se ajusta a las regulaciones y requisitos del RDW holandés y/o el TÜV alemán. El juego consiste en componentes de alta calidad.

Durante el uso de este juego el comprador tiene las siguientes garantías* :

- Garantía de por vida sobre los Muelles y las piezas necesarias para el montaje
- Dos años de garantía sobre los amortiguadores (o máximo 100.000 km.)
- Un año de garantía sobre los fuelles o valonas de aire , los tubos y accesorios.
- Un año de garantía sobre los gastos de mano de Obra

Condiciones de garantía

Se limita la validez a los países en los que M.A.D. tiene representación oficial y sólo si se montó por un distribuidor profesional o un taller de acuerdo con las instrucciones de montaje adjuntas. La garantía sólo es válida cuando el vehículo está bajo condiciones operativas normales de acuerdo con las especificaciones extendidas por el fabricante del vehículo. No se permite cargarlo excesivamente. Las partes reclamadas pasarán a ser posesión del distribuidor M.A.D. después del reemplazo de la garantía. Dentro del año siguiente a la fecha de compra el coste de la mano de obra del ajuste del equipo M.A.D. o de un componente se reintegrará. La mano de obra se calculará, usando los tiempos estandar de M.A.D. y el calculo de la media tarifaria del Taller. Sólo pueden remitirse reclamaciones oara reintegro o reparación vía el distribuidor o taller junto con esta tarjeta de garantía (totalmente rellena y con el sello del taller montador) y junto al la factura original. M.A.D. y su distribuitor no se hace responsable para cualquier otra reclamación o costes. Al término del tiempo de la garantía, inconveniencias, perdida comercial o el daño consiguiente, no se cubren de otra manera que le dictada legalmente.

* Toda garantía exige que se apliquen las normas del código civil.

I Certificato di garanzia

Il presente certificato di garanzia e la fattura originale devono essere conservati con cura. Essi devono essere presentati in caso di richiesta di intervento in garanzia.

Questo set di sospensioni M.A.D. è stato sviluppato con la massima cura espressamente per questo veicolo ed è conforme alle norme ISO-9001, RDW e/o TÜV. Il prodotto è composto da materiali di qualità superiore. Solo il primo acquirente beneficia della seguente garanzia della casa costruttrice* durante l'utilizzo:

- Garanzia a vita su sospensioni e parti accessorie.
- Garanzia di due anni sugli ammortizzatori (fino a 100.000 km.)



- Garanzia di un anno su ammortizzatori ad aria compressa, tubi ed accessori.
- Garanzia di un anno sulla manodopera.

Condizioni di garanzia

La garanzia viene accordata sul set o su parti di esso in caso di difetti di materiale o di fabbricazione. Essa è valida unicamente negli Stati nei quali la M.A.D. è rappresentata ufficialmente e previo montaggio a regola d'arte, eseguito da un rivenditore o da un'officina autorizzata secondo le istruzioni di montaggio allegate. La garanzia è valida a condizione che l'automobile venga utilizzata normalmente secondo l'omologazione del modello rilasciata dalla casa automobilistica. Pertanto, il sovraccarico è escluso dalla garanzia. A discrezione della M.A.D. le parti per le quali si richiede l'intervento in garanzia devono essere spedite franco di spese all'importatore M.A.D.

In caso di accettazione della richiesta di intervento in garanzia, la M.A.D. provvederà a sostituire tali parti gratuitamente e senza addebito di spese di spedizione. Le parti oggetto di richiesta di intervento in garanzia divengono di proprietà della M.A.D..

Entro un anno dall'acquisto e dal montaggio del set, le spese di smontaggio e montaggio vengono rimborsate secondo i tempi indicati dalla M.A.D. alla tariffa media nazionale della manodopera.

Si ha diritto al rimborso unicamente presentando al distributore o all'officina autorizzata il presente certificato di garanzia (compilato in ogni sua parte e timbrato) e la fattura originale completa. La M.A.D. ed il suo distributore sono interamente esonerati dalla rivendicazione di ulteriori diritti e spese consequenziali, per quanto non previsto ai sensi di legge.

* I diritti di intervento in garanzia sono validi fermi restando tutti gli altri diritti e riconoscimenti previsti dalla legge per l'acquirente. Direttiva 1999/44/CE (Tomo 7 del Codice Civile dei Paesi Bassi).

Company stamp:

Vehicle/make/type:

Chassis number:

Date fitted:

Set number (see package):

TEILEGUTACHTEN

TGA Art 8.3

Nr.: TU-025694-F0-034

über die Vorschriftsmäßigkeit eines Fahrzeugs bei bestimmungsgemäßem Ein- oder Anbau von
Teilen gemäß §19 Abs.3 Nr.4 StVZO

für das Teil/ : **Zusatzluftfedern**
den Änderungsumfang : **zur Verstärkung der Hinterachsfederung**

vom Typen : **NR-057544 (B); -564 (B); -584 (B);**
-594 (B); 604 (B); -614 (B)



des Herstellers : **M.A.D. Holding B.V.**

P.O.Box 760
NL-3900 AT Veenendaal

0. Hinweise für den Fahrzeughalter**Unverzügliche Durchführung und Bestätigung der Änderungsabnahme:**

Durch die vorgenommene Änderung erlischt die Betriebserlaubnis des Fahrzeuges, wenn nicht unverzüglich die gemäß StVZO § 19 Abs. 3 vorgeschriebene Änderungsabnahme durchgeführt und bestätigt wird oder festgelegte Auflagen nicht eingehalten werden !

Nach der Durchführung der technischen Änderung ist das Fahrzeug unter Vorlage des Teilegutachtens und der Anbauanleitung unverzüglich einem amtlich anerkannten Sachverständigen oder Prüfer einer Technischen Prüfstelle oder einem Prüfsingenieur einer amtlich anerkannten Überwachungsorganisation zur Durchführung und Bestätigung der vorgeschriebenen Änderungsabnahme vorzuführen.

Einhaltung von Hinweisen und Auflagen:

Die unter III. und IV. aufgeführten Hinweise und Auflagen sind dabei zu beachten.

Mitführen von Dokumenten:

Nach der durchgeführten Abnahme ist der Nachweis mit der Bestätigung über die Änderungsabnahme mit den Fahrzeugpapieren mitzuführen und zuständigen Personen auf Verlangen vorzuzeigen; dies entfällt nach erfolgter Berichtigung der Fahrzeugpapiere.

Berichtigung der Fahrzeugpapiere:

Die Berichtigung der Fahrzeugpapiere durch die zuständige Zulassungsbehörde ist durch den Fahrzeughalter entsprechend der Festlegung in der Bestätigung der ordnungsgemäßen Änderung zu beantragen.

Weitere Festlegungen sind der Bestätigung der ordnungsgemäßen Änderung zu entnehmen.

I. Verwendungsbereich

Fahrzeughersteller	Fahrzeugtyp	Nr. der Fahrzeug-Genehmigung	Weitere Angaben / Einschränkungen
AL-KO Kober AG	AMC-F1 AMC-F1N1 AMC-F1N2	e1*2001/116*0389 e1*2007/46*0605* e1*2007/46*0606	<p>Einzelachse :</p> <p>Minimum-Achslast (Leergewicht) an der Hinterachse >1200 kg</p> <p>Maximal zulässige Achslast an der Hinterachse = 2400 kg</p> <p>technisch zulässige Gesamtmasse = bis 4500 kg</p> <p>Tandemachse :</p> <p>Minimum-Achslast (Leergewicht) an der Hinterachse >2000 kg</p> <p>Maximal zulässige Achslast an der Hinterachse = 3000 kg (2x1500kg)</p> <p>technisch zulässige Gesamtmasse = bis 6000 kg</p>
Laika Caravans S.P.A.	AA	e13*2007/46*1243*	
Dethleffs	EG/DF 003	e1*2001/116*0416*	

Sonstige Einschränkungen:

Nur Fahrzeuge mit ABS und ohne lastabhängigen Bremsdruckregler

- 1) Die in diesem Gutachten beschriebenen Fahrzeugteile dürfen auch an Fahrzeugen anderer Hersteller verwendet werden, die auf der Basis der hier aufgeführten Fahrzeugtypen (Fahrgestelle) - z. B. zu einem Wohnmobil oder einem „Werkstattwagen“ aufgebaut worden sind und deren Fzg-Identnummer beginnt mit ZFA250.....
- 2) Das vorliegende Teilegutachten gilt auch für Fahrzeuge, die auf Grund
 - von fortgeschriebenen Erweiterungen zu der oben genannten Genehmigung (z.B.: *01 anstatt *00) bzw.
 - von Anpassungen an den aktuellen Richtlinienstand (z.B.: *2007/46* anstatt *2001/116*) gefertigt werden, sofern die Fahrzeuge in allen Bereichen, die für die Umrüstung der Federung relevant sind, technisch identisch sind mit Fahrzeugen gemäß der oben genannten Genehmigung.

Hinweis: Der in der Typgenehmigungsnummer enthaltene erste Abschnitt (z.B.: e1*) sowie die zugewiesene Grundgenehmigungsnummer im dritten Abschnitt (z.B.: *0389*) bleiben jedoch für den Fahrzeugtyp über seine Laufzeit unverändert erhalten.

II. Beschreibung des Teiles / Änderungsumfanges

Verstärkung der Hinterachsfederung durch Einbau zusätzlicher Fahrwerks-Luftfedern parallel zur serienmäßigen Drehstabfeder auf besonderen Federsitzen unten und oben in 4 Ausführungen:

für Achstypen vor 2009:

- 1.) Kit-Nr.: **NR-057544B** (Einzelachse) bzw. **NR-057564B** (Tandemachse): ohne Kompressor in Verbindung mit Füllventil an geeigneter Stelle.
- 2.) Kit-Nr.: **NR-057544** (Einzelachse) bzw. **NR-057564** (Tandemachse): mit Kompressor (Auflage IV.5 beachten)

für ALKO-Achstyp BTR5 (Achsrohr-Ø=91mm, alternativ produziert ab 2009):

- 3.) Kit-Nr.: **NR-057584B** (Einzelachse) bzw. **NR-057594B** (Tandemachse): ohne Kompressor in Verbindung mit Füllventil an geeigneter Stelle.
- 4.) Kit-Nr.: **NR-057584** (Einzelachse) bzw. **NR-057594** (Tandemachse): mit Kompressor (Auflage IV.5 beachten)
- 5.) Kit-Nr.: **NR-057604** (Einzelachse breite Ausführung) bzw. **NR-057614** (Tandemachse breit): mit Kompressor (Auflage IV.5 beachten)

Teileart	: Gasdruckfeder
Herstellbetrieb	: Lieferant des Herstellers
Kennzeichnung	: Typschildaufkleber auf dem unteren Federsitz
Einbausatz	: Name und Anschrift des Herstellers (MAD) und Kit-Nummer s.o.

Technische Daten	Hinterachs-Zusatzluftfeder
Kennung	linear
Außendurchmesser (mm)	145
Balglänge Lo (mm)	209
Balgform	zylindrisch, ohne Einschnürung
Betriebsdrücke im Fahrbetrieb	minimal: 0,5 bar 1,0 bis 3,0 bar

Endanschläge: Hinterachspuffer	Original-Endanschläge im Achsrohr
---------------------------------------	-----------------------------------

III. Hinweise zur Kombinierbarkeit mit weiteren Änderungen

III.1 Rad/Reifenkombinationen

Es bestehen weiterhin keine technischen Bedenken gegen die Verwendung von **Sonder-Rad-/Reifenkombinationen**, wenn folgende Bedingungen eingehalten sind:

- Es liegen besondere Prüfberichte bzw. Allgemeine Betriebserlaubnisse für die entsprechende Rad/Reifenkombination vor und die jeweils erforderlichen Auflagen sind eingehalten.

III.2 Anhängerkupplung

Die vorgeschriebene Maximalhöhe der Kupplungskugel bei zulässigem Gesamtgewicht des Fahrzeugs über der Fahrbahn (gem. DIN 74058) beträgt 420 mm.

IV. Hinweise und Auflagen

Auflagen für den Hersteller / Einbaubetrieb und die Änderungsabnahme:

- IV.1** Die Scheinwerfereinstellung ist zu überprüfen.
- IV.2** Die Einschränkungen zum Verwendungsbereich (s. Punkt I) sind zu beachten.
- IV.3** Der Einbau der Federn, Federsitze und die scheuerfreie Verlegung der Brems- und Luftleitungen ist anhand der mitgelieferten Anbauanleitung zu kontrollieren.
- IV.4** Der Luftdruck ist dem Beladungszustand in der Form anzupassen, dass das Fahrzeug gerade steht.
- IV.5** Bei Verwendung eines Kompressors ist für den jeweiligen Typ ein Nachweis gemäß der Rili 72/245/EWG mindestens in Form einer Übereinstimmungserklärung gemäß der Rili 89/336/EWG vorzulegen. In diesem Fall gilt für die Anbringung der Bedienarmatur : Die Armatur (Bedieneinheit) darf im Führerhaus an der Sitzkonsole oder hinter bzw. zwischen der letzten Sitzreihe angebracht sein. Bei einer Anbringung innerhalb der Instrumententafel (Armaturenbrett) des Fahrzeugs ist eine Begutachtung nach §19.2/21 StVZO entsprechend der Rili 74/60/EWG (Innenausstattung) erforderlich.

Hinweise zum Fahrverhalten:

Bei beladenem Fahrzeug und entsprechender Anpassung des Balgdruckes wird der Fahrkomfort verbessert.

Hinweise zum Anbau:

Der Einbau der Federn und Federsitze erfolgt entsprechend der beiliegenden Einbauanleitung Nr.: VH-570754 bzw. VH0570758 unter Verwendung der mitgelieferten unteren und oberen Federsitze und sonstigen Befestigungsteile.
 Der untere Federsitz ist unter der Radträgerbefestigung unterlegt. Der obere Federsitz wird mit dem Rahmenprofil verschraubt. Die 3 erforderlichen Bohrungen dazu sind technisch unbedenklich.

Berichtigung der Fahrzeugpapiere:

Eine Berichtigung der Fahrzeugpapiere ist erforderlich, aber zurückgestellt. Sie ist der zuständigen Zulassungsbehörde bei deren nächster Befassung mit den Fahrzeugpapieren durch den Fahrzeughalter zu melden. Folgendes Beispiel für die Eintragung wird vorgeschlagen:

Feld	Eintragung
22	M. ZUSATZ-GASDRUCKFEDERN AN ACHSE 2, M.A.D. Holding B.V., , KENNZ. : vgl. Blatt 3***

*) nicht Zutreffendes streichen

V. Prüfgrundlagen und Prüfergebnisse

Das Versuchsfahrzeug und die Zusatzluftfedern wurden einer Prüfung gemäß den Prüfbedingungen über Fahrzeugtiefer- und Höherlegungen des VdTÜV-Merkblattes 751 (08/2008) unterzogen.

Die Prüfbedingungen wurden erfüllt.

VI. Anlagen

keine

VII. Schlussbescheinigung

Es wird bescheinigt, dass die im Verwendungsbereich beschriebenen Fahrzeuge nach der Änderung und der durchgeführten und bestätigten Änderungsabnahme unter Beachtung der in diesem Teilegutachten genannten Hinweise / Auflagen insoweit den Vorschriften der StVZO in der heute gültigen Fassung entsprechen.

Der Hersteller (Inhaber des Teilegutachtens) hat den Nachweis (Reg-Nr.: 04102 080566) erbracht, dass er ein Qualitätssicherungssystem gemäß Anlage XIX, Abschnitt 2 StVZO unterhält.

Das Teilegutachten umfasst die Blätter 1 – 5 einschließlich der unter VI. aufgeführten Anlagen und darf nur im vollen Wortlaut vervielfältigt und weitergegeben werden.

Das Teilegutachten verliert seine Gültigkeit bei technischen Änderungen am Fahrzeugteil oder wenn vorgenommene Änderungen an dem beschriebenen Fahrzeugtyp die Verwendung des Teiles beeinflussen sowie bei Änderung der gesetzlichen Grundlagen.

Geschäftsstelle Essen, den 18.11.2013

Nachtrag F: Erweiterung des Verwendungsbereichs und der Kit-Nr.

PRÜFLABORATORIUM / TEST LABORATORY

TÜV NORD Mobilität GmbH & Co. KG

IFM - Institut für Fahrzeugtechnik und Mobilität

Adlerstr. 7, 45307 Essen

DIN EN ISO/IEC 17025, 17020

Benannt als Technischer Dienst / Designated as Technical service
vom Kraftfahrt Bundesamt / by Kraftfahrt-Bundesamt. KBA – P 00004-96



Dipl.-Ing. Ulrich

MAD

Wiltonstraat 53
3905 KW Veenendaal
The Netherlands

T +31 (0) 318 586 100

mad-automotive.com



Suspension
Systems