

**RU** ИНСТРУКЦИЯ ПО УСТАНОВКЕ  
ЗАЩИТА КАРТЕРА и КПП

**GB** INSTALLATION INSTRUCTION  
ENGINE BAY and TRANSMISSION CASE UNDERSHIELD

**D** EINBAUANLEITUNG  
SCHUTZ MOTOR und GETRIEBE

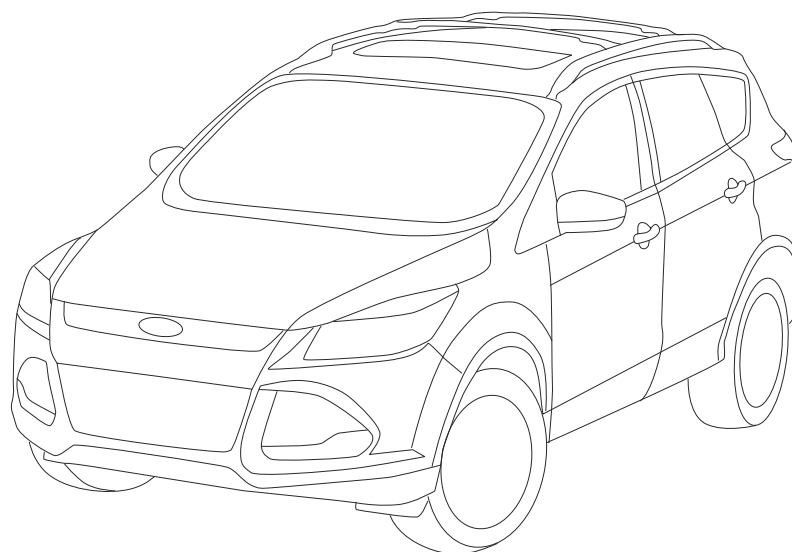


© Copyright Ford 2014

Printed Copies are uncontrolled

Требуется установка профессионалами  
Expert Fitment Required  
Montage durch Fachwerkstatt erforderlich  
Montaje sólo por el concesionario  
Montage par spécialiste nécessaire  
E' necessario montaggio in officina specializzata  
Especialista em montagem requerido  
Montage door vakman nodig  
Montage ved professionelt værksted påkrævet  
Nødvendig med montering fra fagværksted  
Verkstadsmontage erfordras  
Asennus tarpeen korjaamossa  
Montáž ve specializované dílně nutná  
A szereléshez szakműhely kell  
Konieczny montaż przez warsztat specjalistyczny  
Να τοποθετηθεί απ συνεργείο

Subject to alteration without notice  
Technische Änderungen vorbehalten  
Reservadas modificaciones técnicas  
Sous réserve de modifications techniques  
Con riserva di apportare modifiche tecniche  
Reservamo-nos o direito a alterações técnicas  
Technische wijzigingen voorbehouden  
Med forbehold for tekniske ændringer  
Tekniske forendringer forbeholdes  
Med reservation för tekniska ändringar  
Tekniset muutokset pidätetään  
Technické zmeny vyhrazeny  
A változtatások technika jogát fenntartjuk  
Zmiany techniczne zastrzeżone  
Επιλασσεµεθα για αλλαγές



**Ford KUGA** (2,0D AT AWD; 1,6 EcoBoost AT AWD; 2.5 AT) **2013**



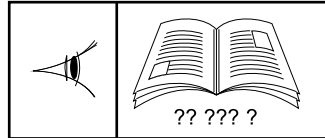
A66SX-388-12DA

22/10/14

1/11



**(RU)** Внимание  
**(GB)** Warning/Beware  
**(D)** Achtung



**(RU)** Смотри инструкцию  
**(GB)** See Workshop Manual  
**(D)** Siehe Werkstatthandbuch



**(RU)** Правильный вид  
**(GB)** Correct  
**(D)** Richtig



**(RU)** Неправильный вид  
**(GB)** Incorrect  
**(D)** Falsch



## ВНИМАНИЕ



Важное предупреждение! Гарантийные требования и требования о компенсации будут автоматически отклонены в случае если сборка и/или установка произведены неверно (в соответствии с данной инструкцией) или не специалистами специализированного сервисного центра. Обращаем особое внимание на то, что любые недостатки сборки и/или установки, если они выполнены не в специализированном сервисном центре делают несостоятельными любые претензии и требования компенсации, в частности, на основании закона об ответственности за продукт.

Модель номер: **A66SX-388-12DA**

сконструирована для указанной модели автомобиля и может устанавливаться только на данную модель.

Для установки используйте только детали крепежа, входящие в комплект.



## ATTENTION



Important notice! Guarantee/compensation claims will be automatically rejected if assembly has not been carried out correctly (in accordance with the instructions contained in this installation sheet) or in a specialist workshop.

We would expressly point out that any improper assembly/installation that has not been carried out in a specialist workshop will result in the invalidation of any kind of compensation claim, in particular, those arising by virtue of the product liability law.

The type no: **A66SX-388-12DA**

is constructed for the above vehicle and can only be mounted on said vehicle.

For the purpose of installation, please use the included fixation parts only.



## ACHTUNG



Wichtiger Hinweis! Gewährleistungs- bzw. Schadensersatzansprüche werden automatisch zurückgewiesen, falls die Montage unsachgemäß (d.h. nicht entsprechend den Anweisungen in dieser Montageanleitung) oder nicht in einer Fachwerkstatt durchgeführt wurde.

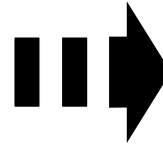
Wir weisen ausdrücklich darauf hin, daß eine unsachgemäße, nicht in einer Fachwerkstatt durchgeführte Montage, zum Ausschluß jeglicher Schadensersatzansprüche, insbesondere solcher aus dem Produkthaftungsgesetz, führt.

Der Typ Nr. **A66SX-388-12DA**

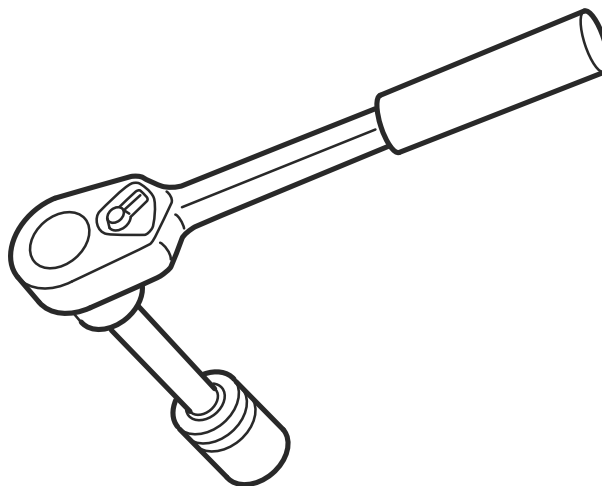
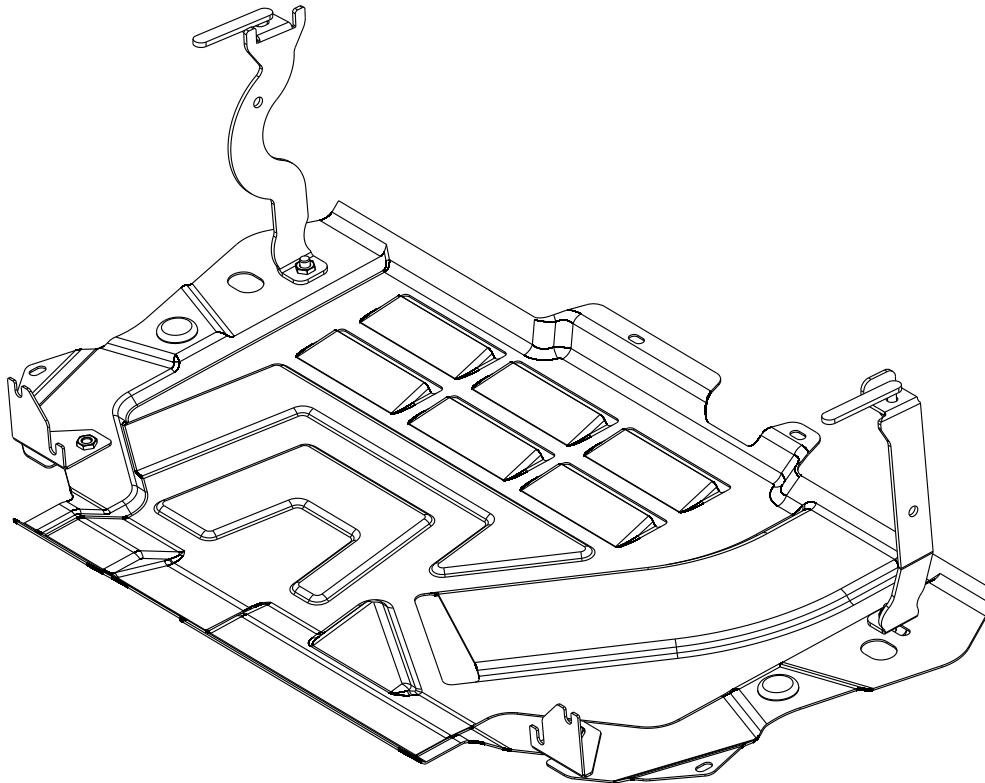
ist für das oben aufgeführte Fahrzeug konstruiert und darf nur auf diesem Fahrzeug montiert werden. Für die Befestigung sind ausschließlich die beiliegenden Befestigungsteile zu verwenden.

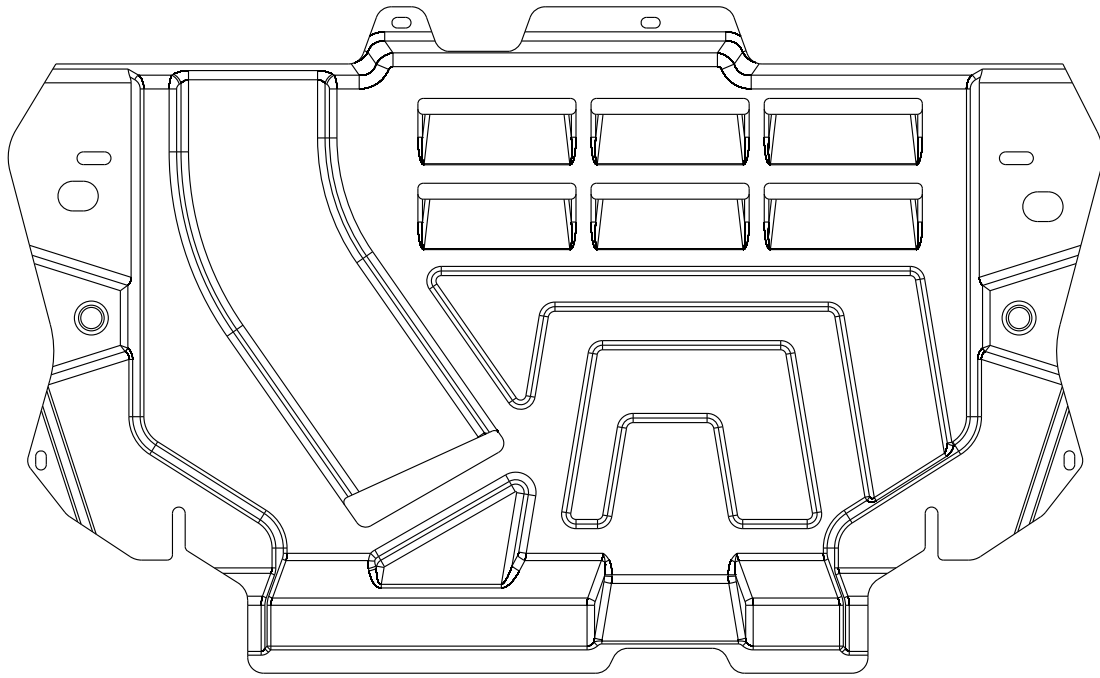


(RU) Позиция/Расположение  
(GB) Location/Position Arrow  
(D) Stellung/Anordnung



(RU) Движение  
(GB) Movement Arrow  
(D) Vorwärtsbewegung

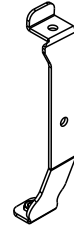


**A**

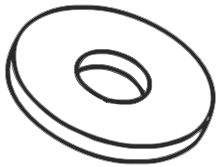
1X

**B**

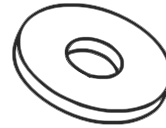
1X

**C**

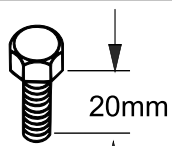
1X

**D**

Ø10 4X

**E**

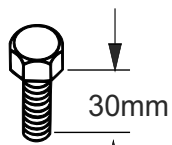
Ø8 2X

**F**

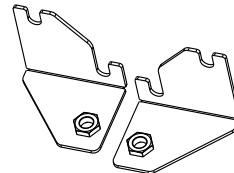
M10 2X

**G**

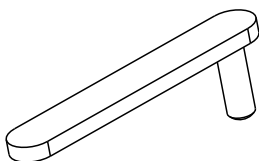
M8 2X

**H**

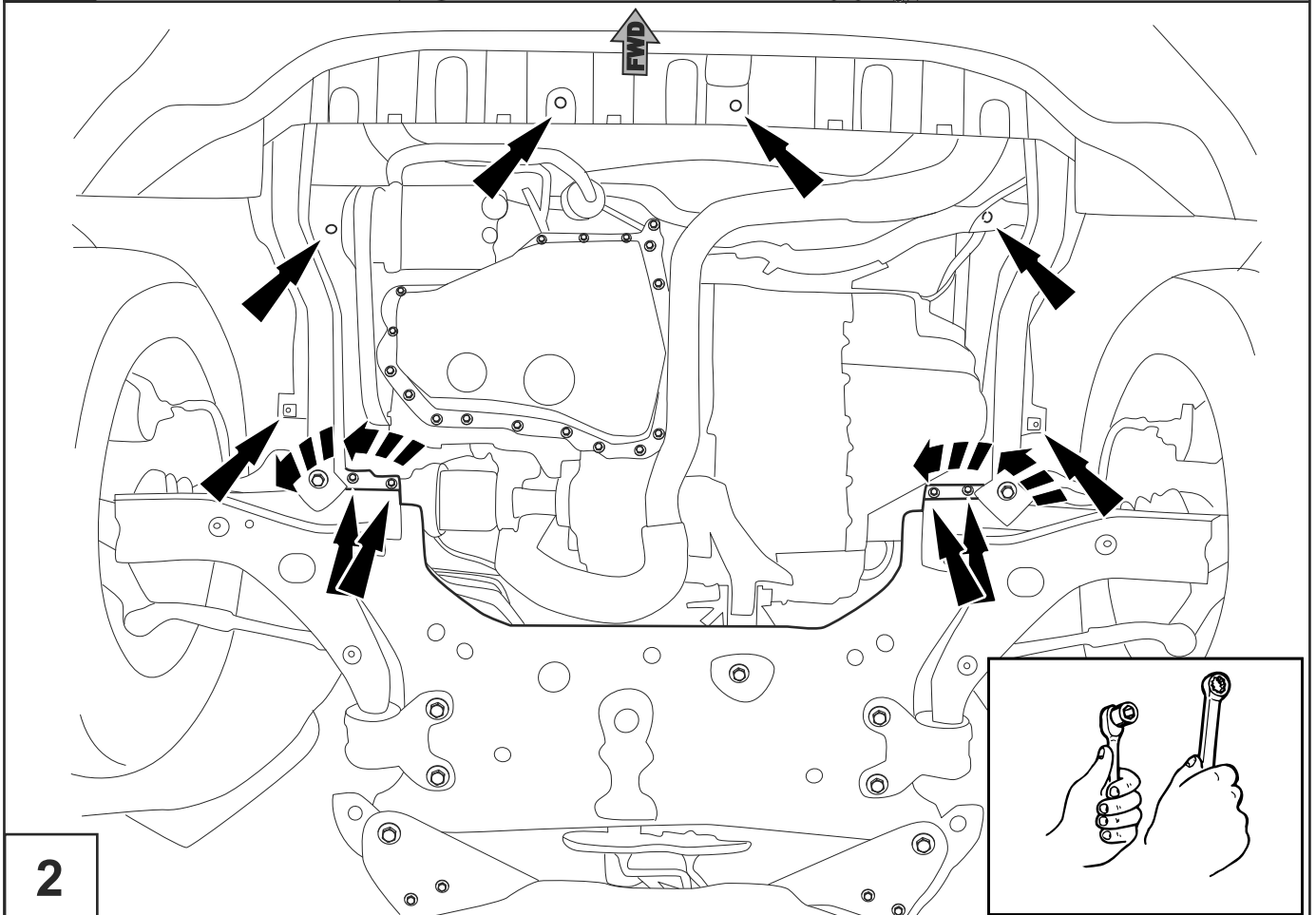
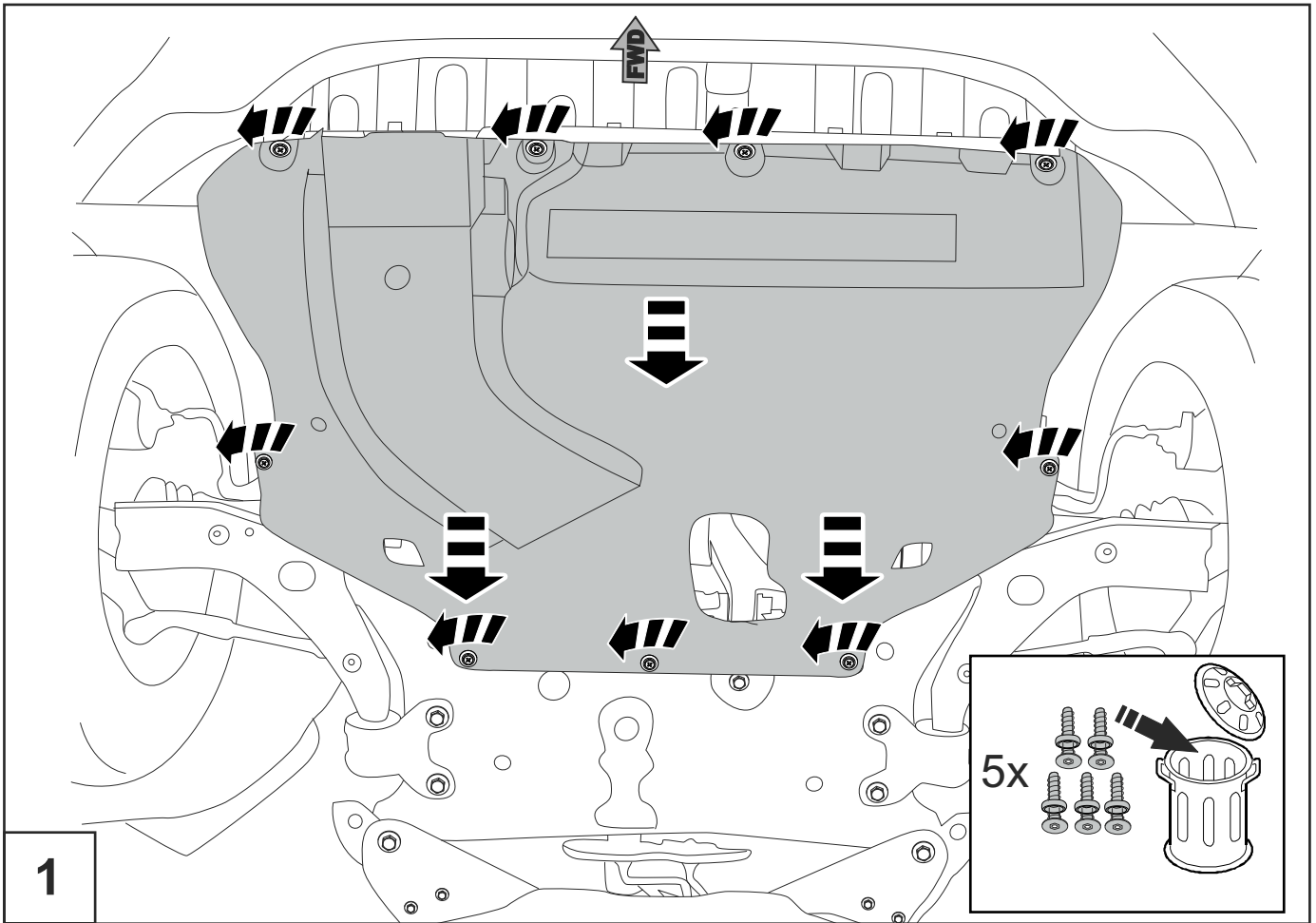
M10 2X

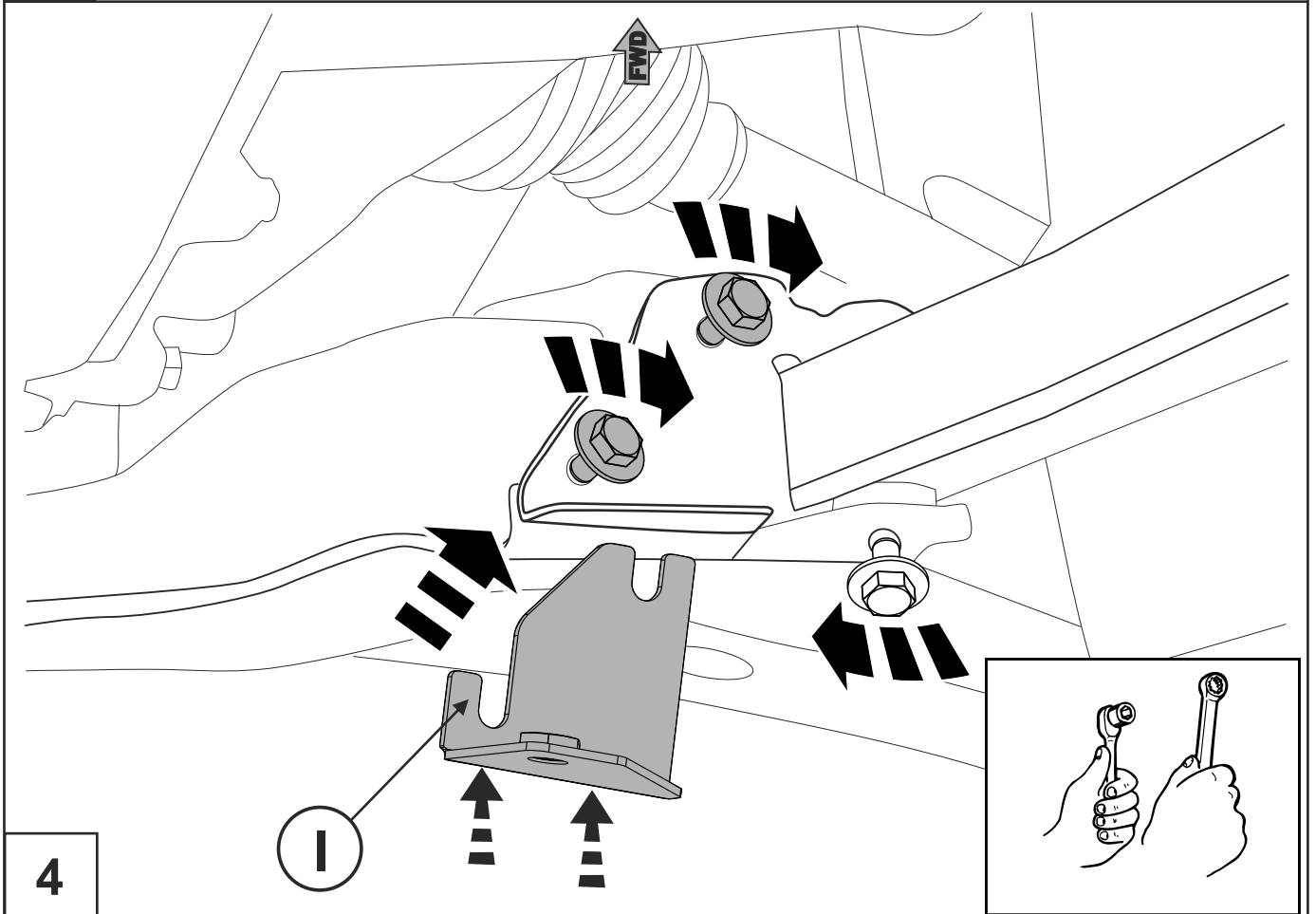
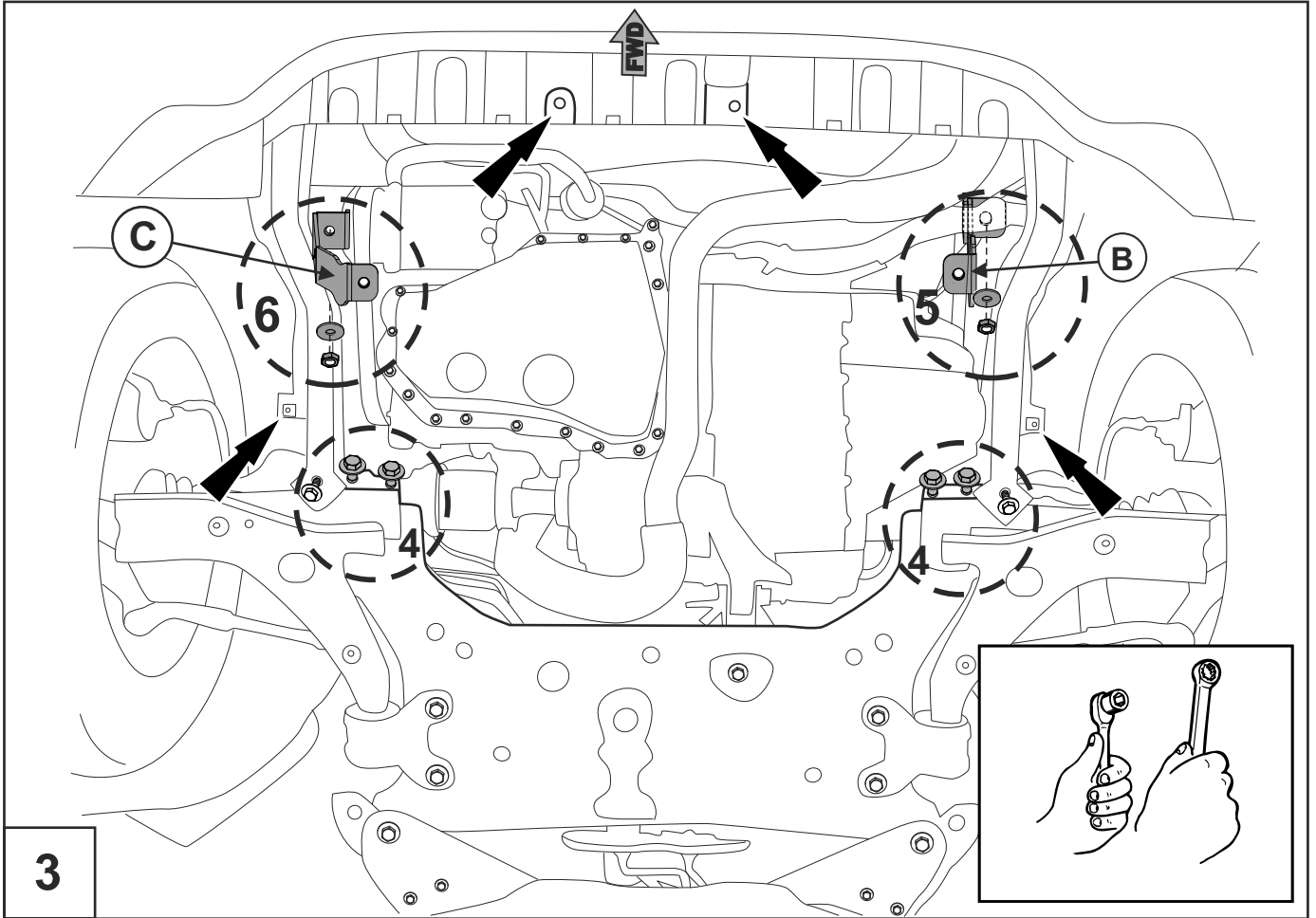
**I**

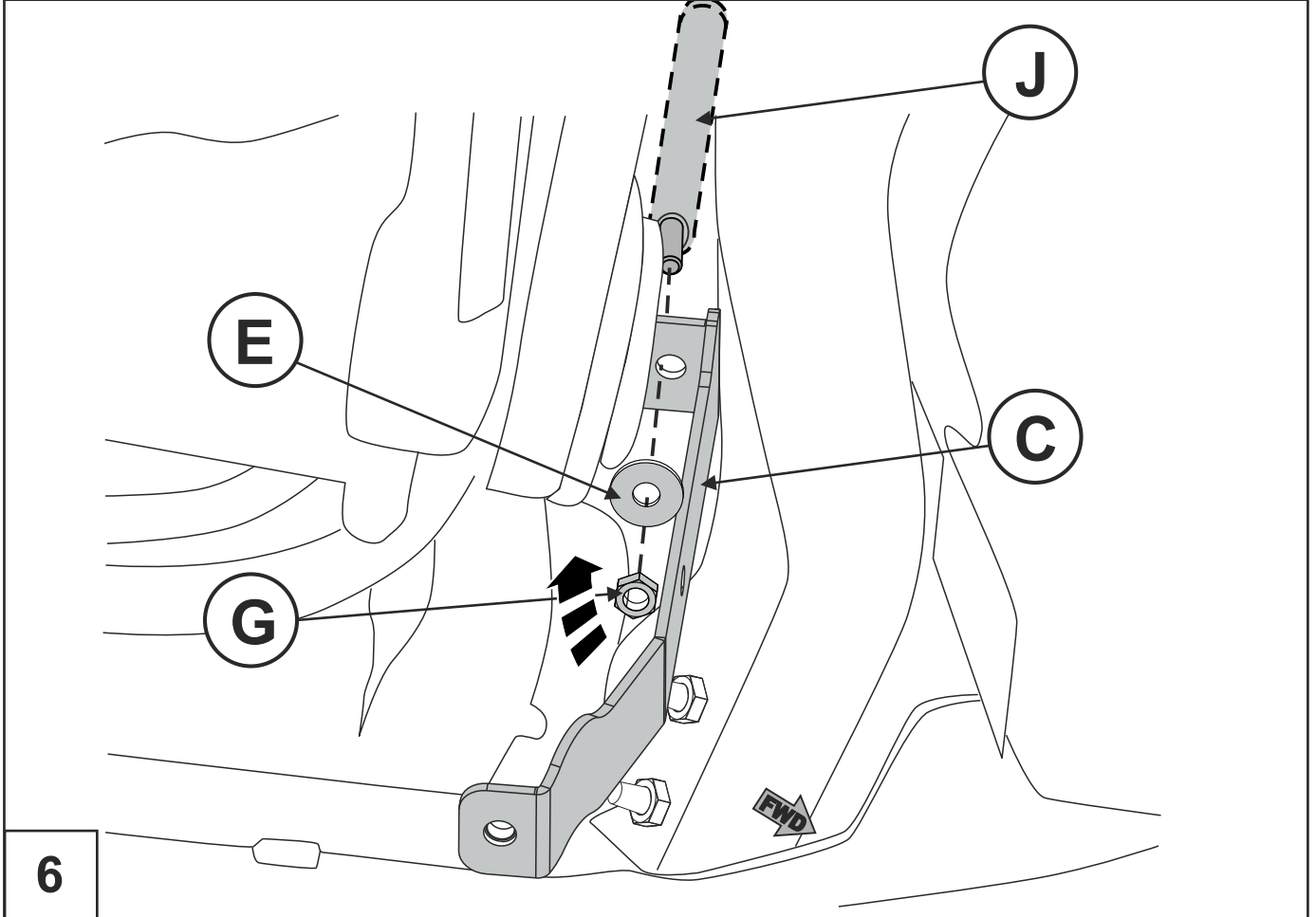
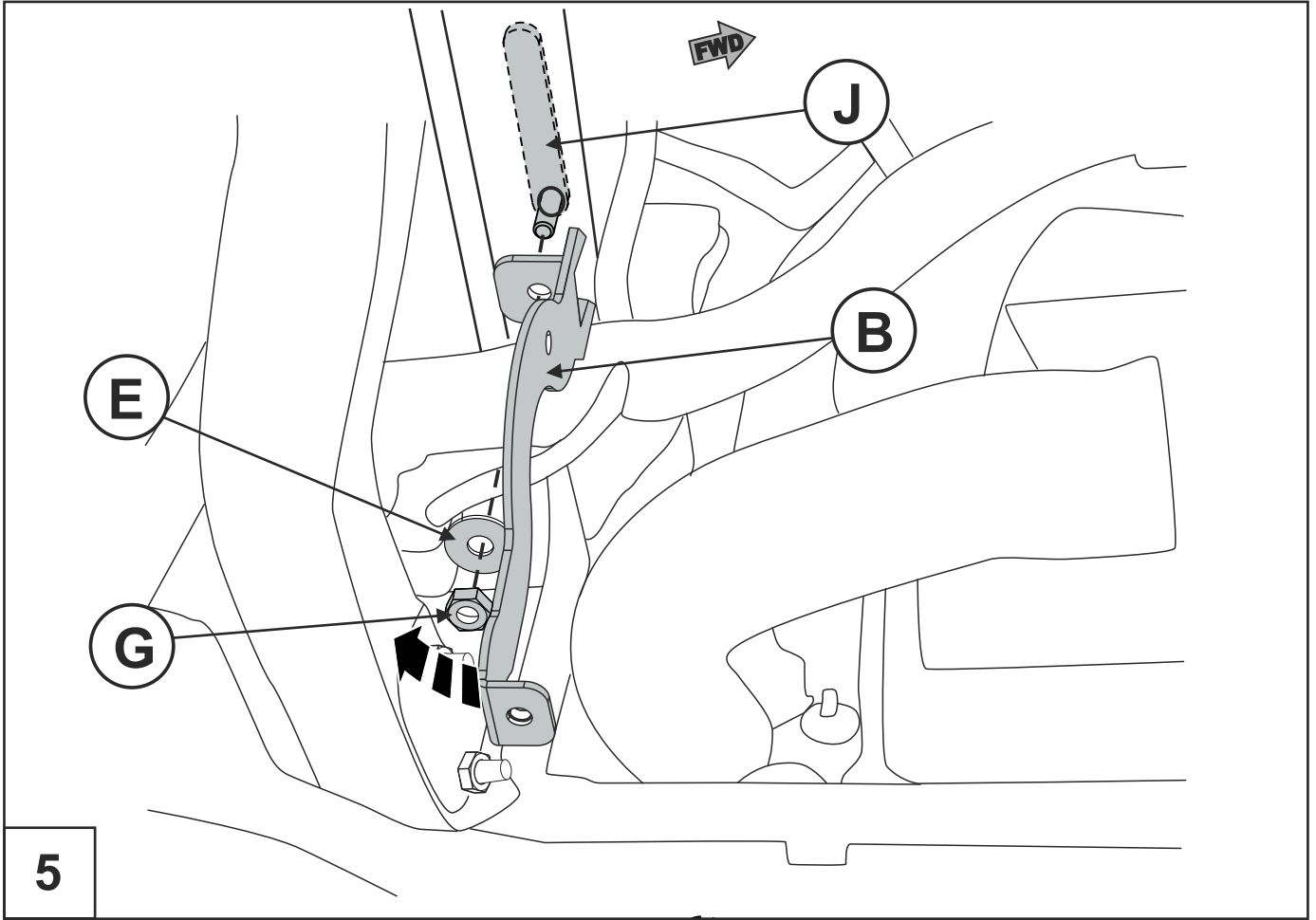
2X

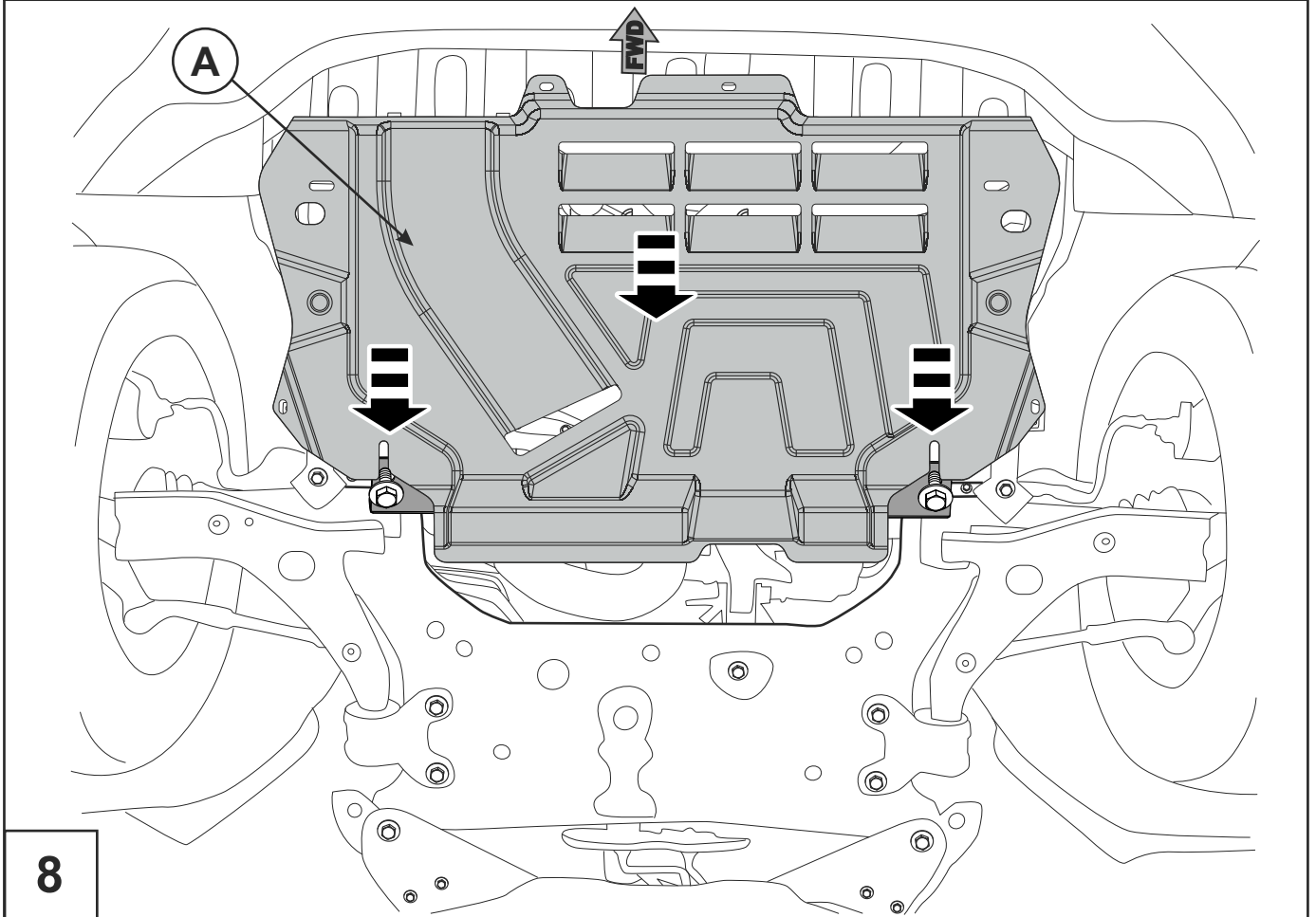
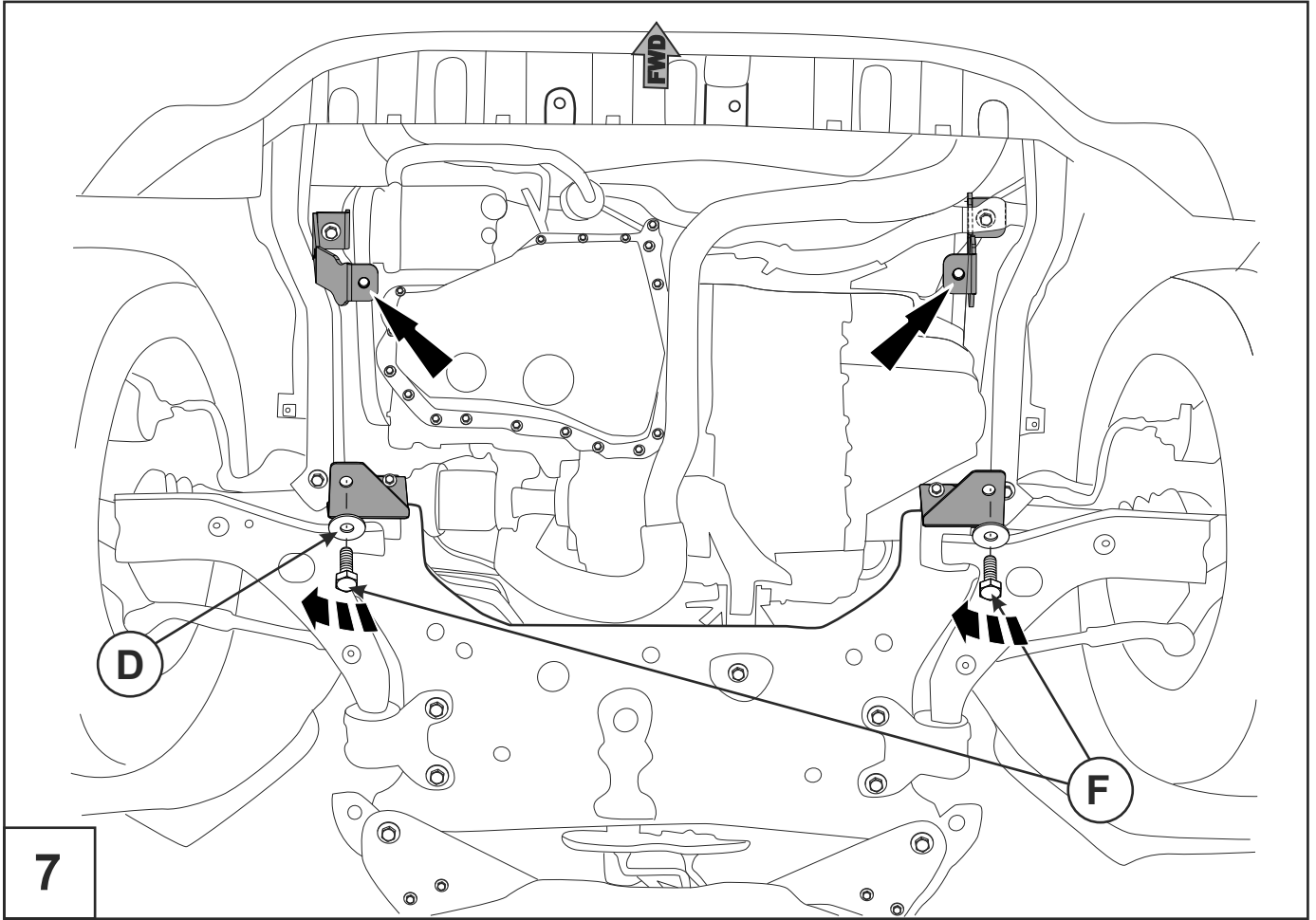
**J**

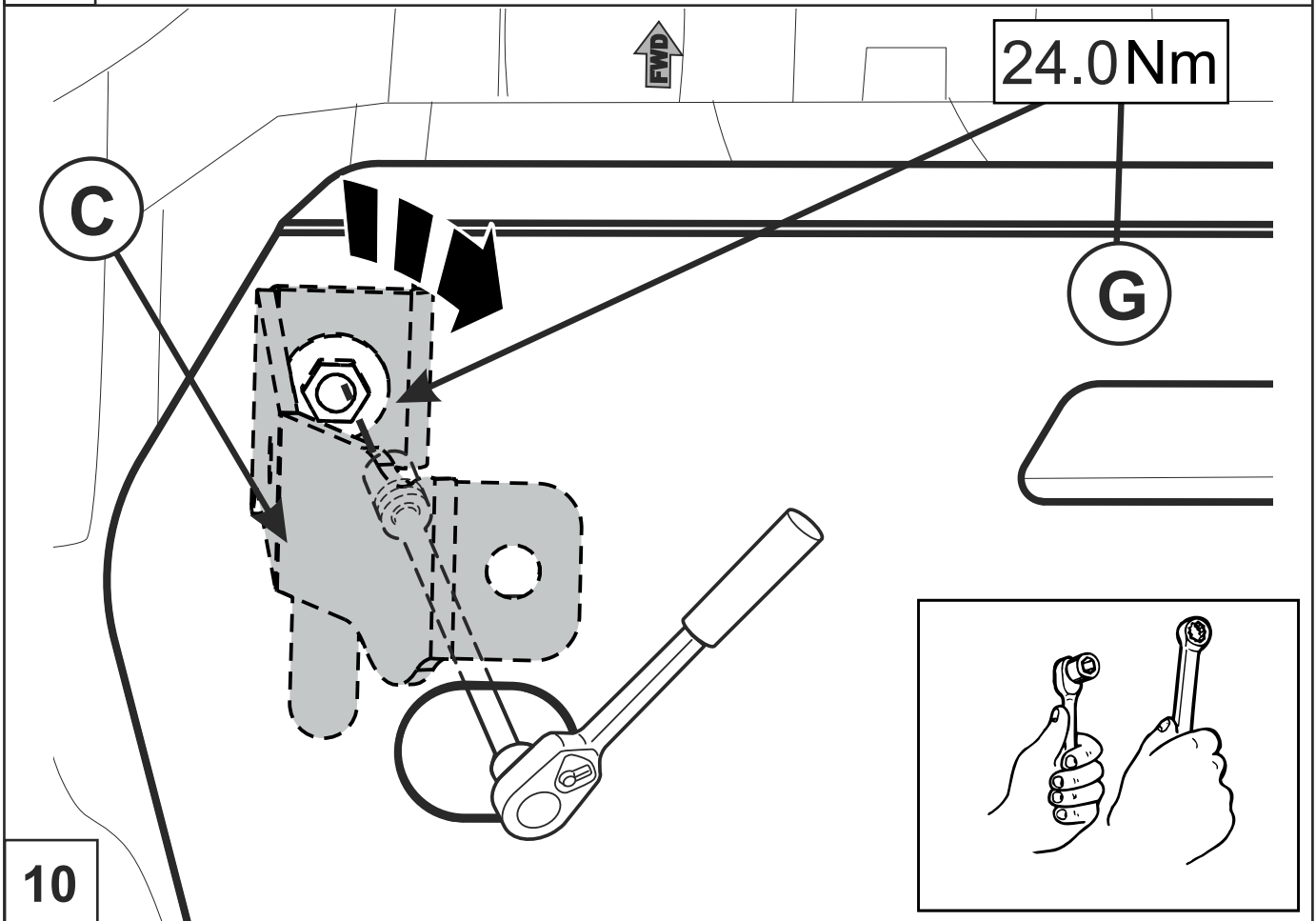
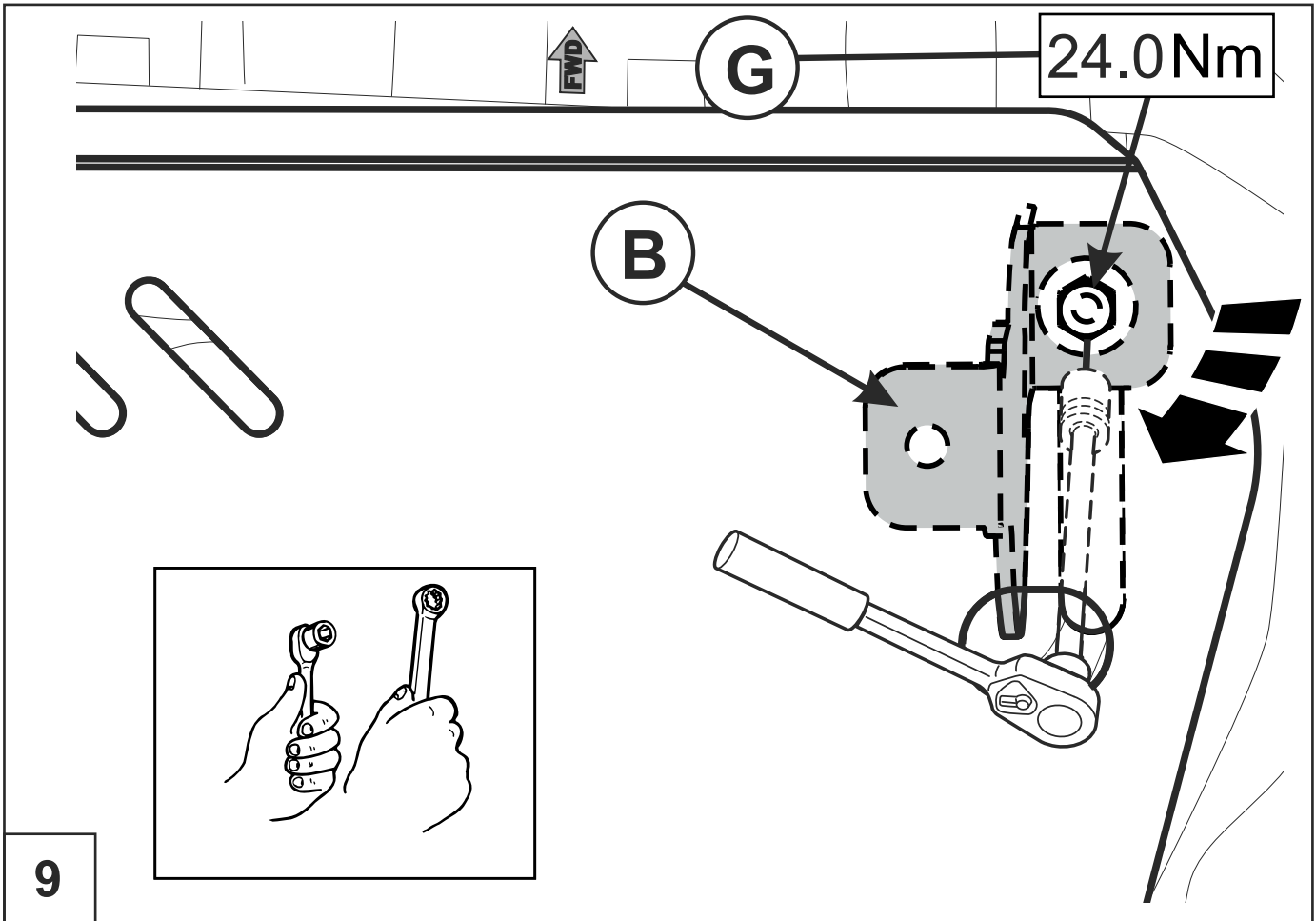
2X





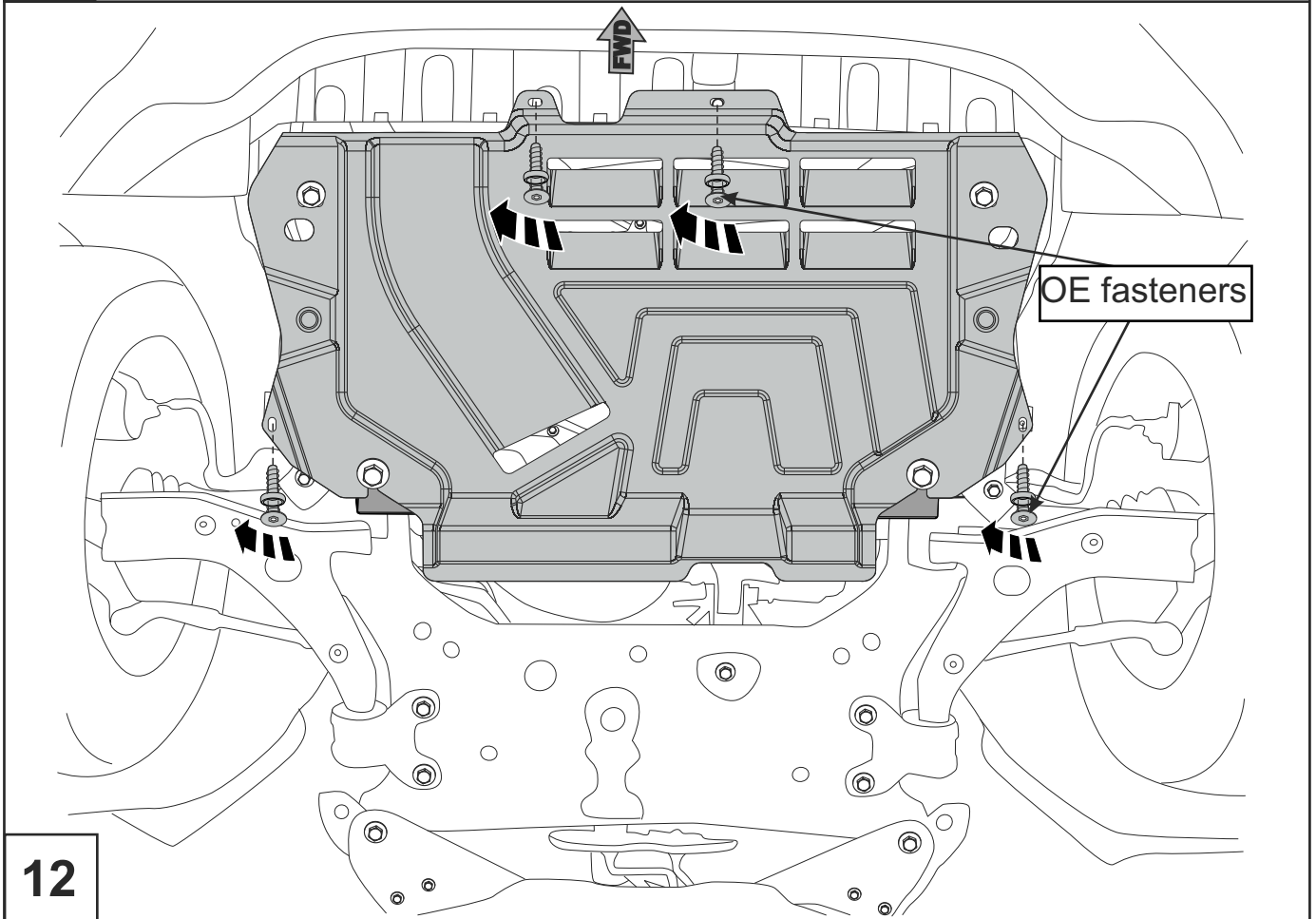
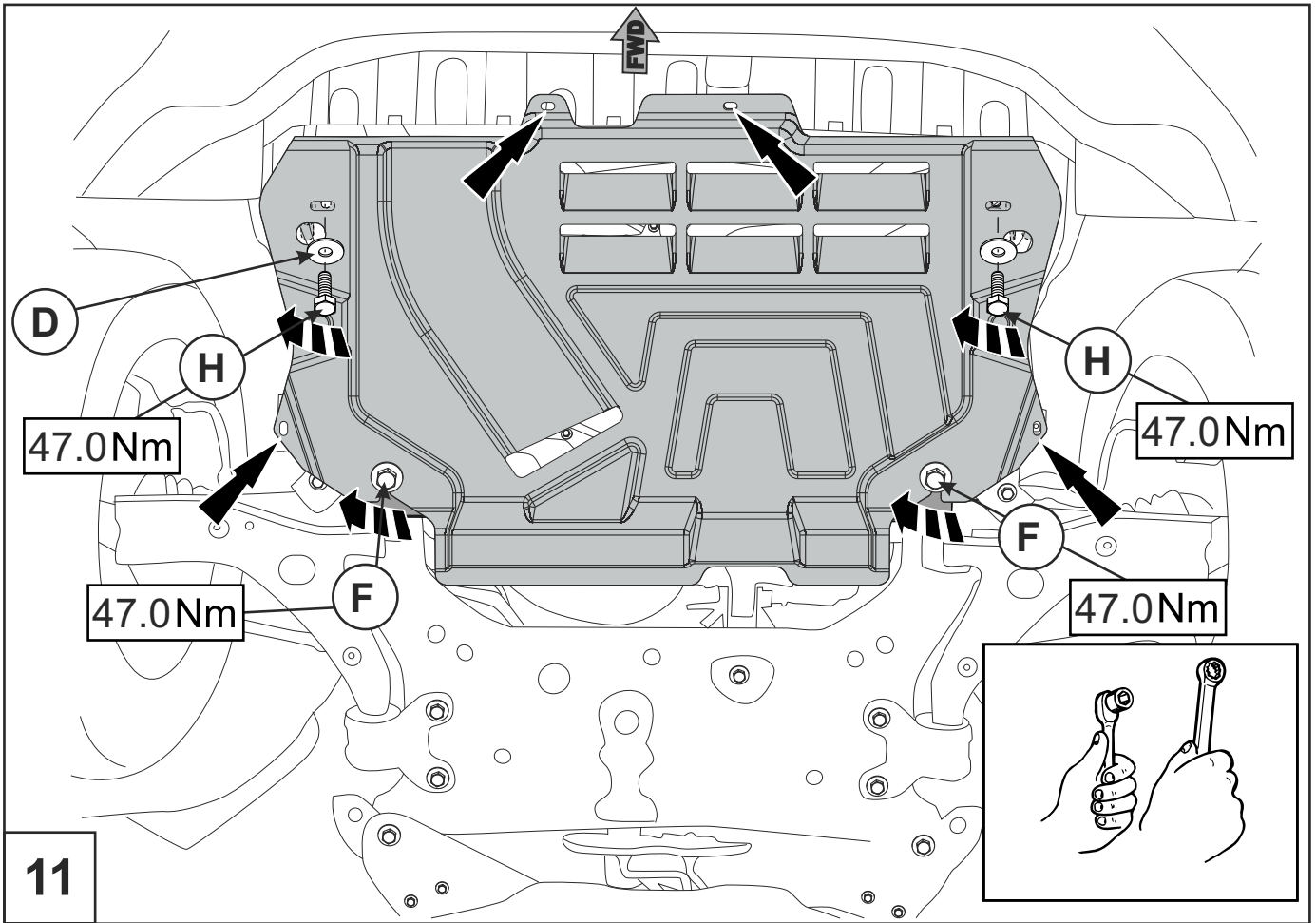


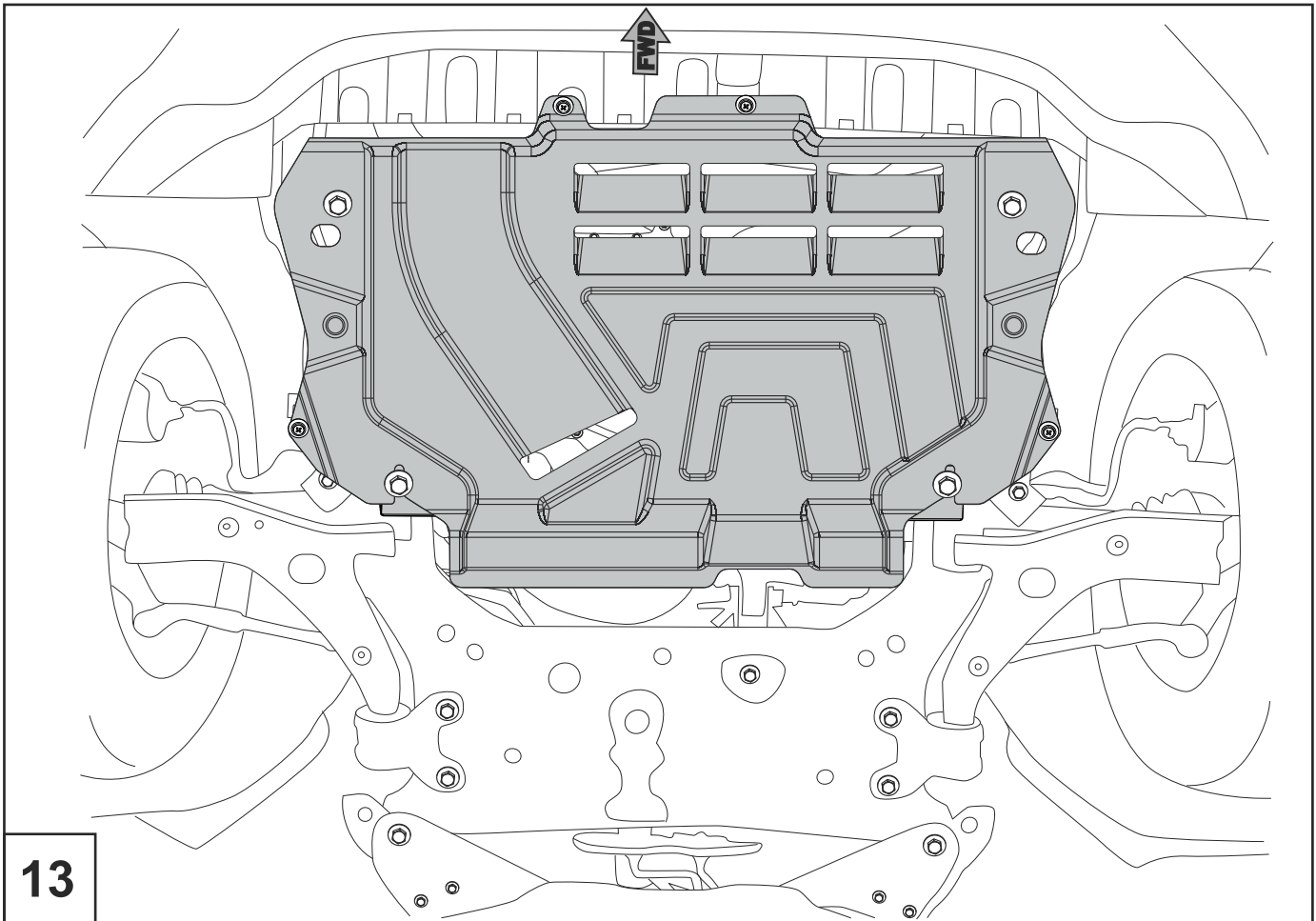




9

10





13



A66SX-388-12DA

22/10/14

© Copyright Ford 2014

11/11